

大会名： 第64回広島県ルーセントカップソフトテニス大会

開催日： 2024年9月8日(日)

会場： 広島翔洋テニスコート

	1位	2位	3位		出場ペア数
一般男子A級	岩佐 宗晃(五日市クラブ) 浅野 祐太(フェニックス)	平野 翔虎(広島修道大学) 平野 瑠衣(ごうたま)	岡 淳平(ツイスター) 中井 宏次(ごうたま)	村上 奎太(ごうたま) 新屋 和輝(東洋観光)	26
一般女子A級	片岡 望(東洋観光) 又江 凜(東洋観光)	島田 理沙(東洋観光) 古藤 向日葵(東洋観光)		出場7ペア	7
男子35歳	川上 泰一(広島クラブ) 肥岡 功志(コールマンクラブ)			出場5ペア	5
男子45歳	松本 聡(広島中央クラブ) 竹谷 敦憲(広島中央クラブ)	渡邊 研二(フェニックス) 田村 忠士(フェニックス)	背戸 英光(広島中央クラブ) 永井 芳和(NON)	出場10ペア	10
男子55歳	田中 正一(もみじ銀行) 正岡 徹也(広島クラブ)	山本 一也(広島クラブ) 小野川 昭彦(広島中央クラブ)	塘内 正美(菊池郡市協会) 阿部 一成(福岡クラブ)	大隅 勝(長門大津クラブ) 北平 謙吾(防府市役所)	15
男子65歳	織田 宏(広島クラブ) 中山 茂(中国電力)	梶岡 憲治(広島文化クラブ) 三岳 邦廣(楽くらぶ)	田原 敏行(山口STC) 手嶋 一男(徳山六時クラブ)	出場9ペア	9
女子45歳	椿原 登志子(ばでいーず) 本岡 ひろみ(海田クラブ)	河盛 由香利(廿日市クラブ) 船本 めぐみ(己斐上クラブ)		出場8ペア	8
女子55歳	坂本 和子(北九州クラブ) 武田 由美子(呉クリンクラブ)	坂田 智恵子(柳井グリーン) 平本 清美(徳山ポニー)	前田 真弓(福山どんがめクラブ) 門田 知代子(福山どんがめクラブ)	西口 正枝(岩国れんこん) 松本 朋子(廿日市クラブ)	12
女子65歳	鋤田 洋子(呉クリンクラブ) 寺尾 信子(広島LC)			出場4ペア	4
一般女子B級	本田 由菜(安芸府中高校) 古田 美鈴(安芸府中高校)			出場5ペア	5

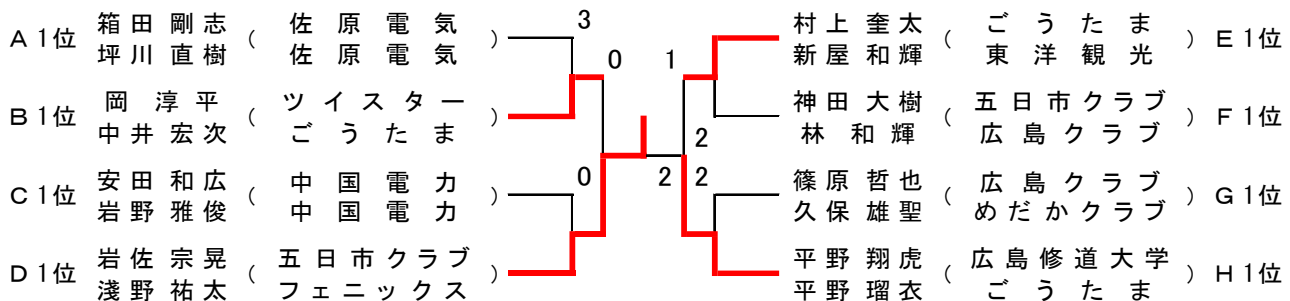
[一般男子A級 予選リーグ]

A ブロック				1	2	3	勝率	得失差	順位	
1	箱田 剛志 坪川 直樹	呉市 呉市	佐原 電気 佐原 電気	***	④	④	2/2		1	
2	大崎 竣太 桑原 蓮	高体連 高体連	祇園 北高 祇園 北高	0	***	0	0/2		3	
3	横川 知司 北川 勘涼	東広島市 広島市	東広島市 広島経済大学	3	④	***	1/2		2	
B ブロック				4	5	6	7	勝率	得失差	順位
4	岡 淳平 中井 宏次	広島市 広島市	ツイスター ごうたま	***	④	④	④	3/3		1
5	浜野 凜登 塩川 巧	高体連 高体連	祇園 北高 祇園 北高	0	***	0	0	0/3		4
6	佐藤 和玖 下岡 響己	高体連 高体連	祇園 北高 祇園 北高	1	④	***	0	1/3		3
7	田中 直樹 岩戸 大樹	広島市 広島市	R I S E R I S E	R3	④	④	***	2/3		2
C ブロック				8	9	10	勝率	得失差	順位	
8	安田 和広 岩野 雅俊	広島市 広島市	中国 電力 中国 電力	***	④	④	2/2		1	
9	石川 寛太 小下 千博	高体連 高体連	祇園 北高 祇園 北高	0	***	2	0/2		3	
10	北風 雄気 永嶋 真澄	広島市 広島市	広島 クラブ ごうたま	3	④	***	1/2		2	
D ブロック				11	12	13	勝率	得失差	順位	
11	岩佐 宗晃 浅野 祐太	広島市 広島市	五日市 クラブ フェニックス	***	④	④	2/2		1	
12	酒井 海音 豊島 颯太	高体連 高体連	祇園 北高 祇園 北高	0	***	0	0/2		3	
13	小坂 玲緒 平瀬 歩夢	高体連 高体連	山陽 高校 山陽 高校	2	④	***	1/2		2	
E ブロック				14	15	16	勝率	得失差	順位	
14	村上 奎太 新屋 和輝	広島市 広島市	ごう たま 東洋 観光	***	④	④	2/2		1	
15	横町 裕之 塩川 篤	高体連 高体連	祇園 北高 祇園 北高	1	***	0	0/2		3	
16	田辺 法輝 平山 樹	広島市 広島市	安芸 紅葉 安芸 紅葉	3	④	***	1/2		2	
F ブロック				17	18	19	勝率	得失差	順位	
17	尾崎 伊織 山田 雄太	広島市 広島市	ごう たま フェニックス	***	④	0	1/2		2	
18	大岡 幸平 西山 勢七	高体連 高体連	祇園 北高 祇園 北高	0	***	1	0/2		3	
19	神田 大樹 林 和輝	広島市 広島市	五日市 クラブ 広島 クラブ	④	④	***	2/2		1	

G ブロック				20	21	22	23	勝率	得失差	順位
20	篠原 哲也 久保 雄聖	広島市 広島市	広島クラブ めだかクラブ	***	④	④	④	3/3		1
21	佐々木 海斗 西川 蒼	高体連 高体連	祇園北高校 祇園北高校	0	***	④	④	2/3		2
22	原田 陸斗 中田 詠	高体連 高体連	祇園北高校 祇園北高校	0	1	***	0	0/3		4
23	山下 龍志郎 大田 和輝	広島市 広島市	力道山 力道山	0	3	④	***	1/3		3

H ブロック				24	25	26	勝率	得失差	順位
24	平野 翔虎 平野 瑠衣	学連 広島市	広島修道大学 ごうたま	***	④	④ ④	2/2		1
25	西原 大晴 堂本 大暉	高体連 高体連	祇園北高校 祇園北高校	R	***	R	—		3
26	肥岡 稜希 猪野 桔平	中体連 高体連	向陽中学校 舟入高校	0 0	④	***	0/2		2

[一般男子A級 決勝トーナメント]



[一般女子A級 予選リーグ]

A ブロック				1	2	3	勝率	得失差	順位
1	片岡 望 又江 凜	広島市 広島市	東洋観光 東洋観光	***	④	④	2/2		1
2	澁野 咲楽 岩野 郁美	広島市 広島市	フェニックス 中国電力	1	***	1	0/2		3
3	辻 李佳 青山 優芽	広島市 広島市	東洋観光 東洋観光	2	④	***	1/2		2

B ブロック				4	5	6	7	勝率	得失差	順位
4	島田 理沙 古藤 向日葵	広島市 広島市	東洋観光 東洋観光	***	④	④	④	3/3		1
5	山田 菜々子 浅野 春菜子	広島市 広島市	フェニックス フェニックス	0	***	④	2	1/3		3
6	竹田 琉生 木村 花凜	広島市 学連	藤の木クラブ 広島工業大学	2	1	***	1	0/3		4
7	岡本 優希乃 澄谷 美咲	広島市 広島市	東洋観光 広島土曜クラブ	2	④	④	***	2/3		2

[一般女子A級 決勝トーナメント]



[男子35歳]

				1	2	3	4	5	勝率	得失差	順位
1	中井規之 東脇直也	広島市 広島市	ごうたま 五日市タラズ	***	R	R	R	R	0/4		5
2	佐藤稔 坂口拓郎	広島市 広島市	海田クラブ 海田クラブ	④	***	④	④	2	3/4		2
3	金光泰隆 清水一直	広島市 広島市	ミナミクラブ 中国電力	④	1	***	④	0	2/4		3
4	佐々木昌平 永久耕二	広島市 広島市	愛飲クラブ 愛飲クラブ	④	2	3	***	0	1/4		4
5	川上泰一 肥岡功志	広島市 広島市	広島クラブ コールマンクラブ	④	④	④	④	***	4/4		1

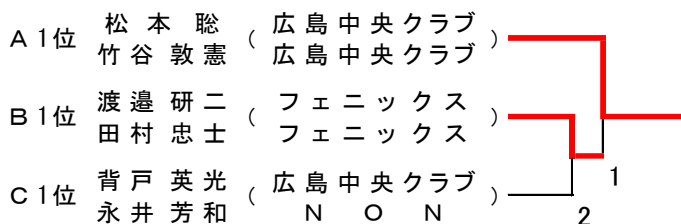
[男子45歳 予選リーグ]

A ブロック				1	2	3	4	勝率	得失差	順位
1	松本聡 竹谷敦憲	広島市 広島市	広島中央クラブ 広島中央クラブ	***	④	④	④	3/3		1
2	本宮良和 中田浩二	広島市 広島市	ひまわりクラブ 吉島S T C	0	***	④	0	1/3		3
3	宮田憲 松田譲	広島市 広島市	ごうたま ごうたま	3	2	***	1	0/3		4
4	森川敏昭 高橋啓介	広島市 広島市	フェニックス フェニックス	1	④	④	***	2/3		2

B ブロック				5	6	7	勝率	得失差	順位
5	武内哲也 清水直也	広島市 広島市	マツダ めだかクラブ	***	④	0	1/2		2
6	大佐古秀城 宗吉智	呉市 広島市	呉S T C 府中クラブ	1	***	1	0/2		3
7	渡邊研二 田村忠士	広島市 広島市	フェニックス フェニックス	④	④	***	2/2		1

C ブロック				8	9	10	勝率	得失差	順位
8	村尾隆之 松浦弘季	広島市 広島市	藤の木クラブ 藤の木クラブ	***	④	0	1/2		2
9	石田博哉 猪野博久	広島市 広島市	フェニックス フェニックス	1	***	0	0/2		3
10	背戸英光 永井芳和	広島市 広島市	広島中央クラブ NON	④	④	***	2/2		1

[男子45歳 決勝トーナメント]



[男子55歳 予選リーグ]

A ブロック				1	2	3	勝率	得失差	順位
1	山本 一也 小野川 昭彦	広島市 広島市	広島クラブ 広島中央クラブ	***	④	④	2/2		1
2	大月 圭一 宇都宮 誠	広島市 広島市	中国電カ 五日市クラブ	1	***	1	0/2		3
3	阿部 剛 竹島 幸伸	山口県 山口県	光クラブ 永源クラブ	1	④	***	1/2		2

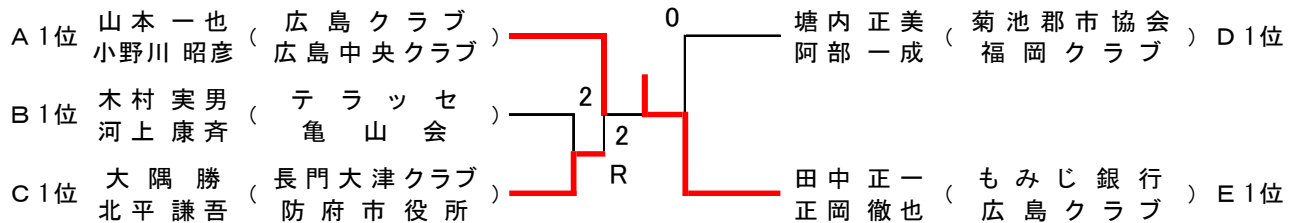
B ブロック				4	5	6	勝率	得失差	順位
4	川添 恒 増田 長幸	山口県 広島市	周東クラブ 広島クラブ	***	3	④	1/2		2
5	木村 実男 河上 康斉	島根県 島根県	テラッセ 亀山会	④	***	④	2/2		1
6	大前 秀樹 宮原 俊文	広島市 広島市	楽くらぶ 日本製鋼所広島	1	1	***	0/2		3

C ブロック				7	8	9	勝率	得失差	順位
7	大隅 勝 北平 謙吾	山口県 山口県	長門大津クラブ 防府市役所	***	④	④	2/2		1
8	金清 直樹 竹田 勉	広島市 広島市	熊野クラブ 藤の木クラブ	3	***	2	0/2		3
9	上崎 博 蒲原 英敏	広島市 広島市	広島クラブ 海田クラブ	3	④	***	1/2		2

D ブロック				10	11	12	勝率	得失差	順位
10	塘内 正美 阿部 一成	熊本県 福岡県	菊池郡市協会 福岡クラブ	***	④	④	2/2		1
11	中山 信彦 松倉 幸正	山口県 山口県	光クラブ 光クラブ	0	***	2	0/2		3
12	戸田 直樹 柿林 浩彦	広島市 広島市	広島クラブ 広島クラブ	1	④	***	1/2		2

E ブロック				13	14	15	勝率	得失差	順位
13	田中 正一 正岡 徹也	広島市 広島市	もみじ銀行 広島クラブ	***	④	④	2/2		1
14	友澤 隆之 岡本 俊夫	山口県 山口県	光クラブ 光クラブ	1	***	④	1/2		2
15	陰山 吉春 下瀬 浩	広島市 広島市	藤の木クラブ 藤の木クラブ	0	2	***	0/2		3

[男子55歳 決勝トーナメント]



[男子65歳 予選リーグ]

A ブロック				1	2	3	勝率	得失差	順位
1	男 座 潔 井 下 健	広島市 広島市	楽 く ら ぶ 楽 く ら ぶ	***	④	0	1/2		2
2	花 木 好 春 船 石 隆 己	広島市 広島市	藤 の 木 ク ラ ブ 藤 の 木 ク ラ ブ	1	***	3	0/2		3
3	田 原 敏 行 手 嶋 一 男	山口県 山口県	山 口 S T C 徳 山 六 時 ク ラ ブ	④	④	***	2/2		1
B ブロック				4	5	6	勝率	得失差	順位
4	新 宅 浩 二 山 田 和 宏	広島市 愛媛県	藤 の 木 ク ラ ブ 今 治 市 連 盟	***	④	1 3	0/2		2
5	篁 宣 之 塚 本 敏 雅	広島市 広島市	広 島 西 南 タ ラ ブ 広 島 西 南 タ ラ ブ	R	***	R	—		3
6	梶 岡 憲 治 三 岳 邦 廣	広島市 広島市	広 島 文 化 ク ラ ブ 楽 く ら ぶ	④ ④	④	***	2/2		1
C ブロック				7	8	9	勝率	得失差	順位
7	織 田 宏 中 山 茂	広島市 広島市	広 島 ク ラ ブ 中 国 電 力	***	④	④ ④	2/2		1
8	中 平 光 行 林 清 大	広島市 広島市	広 友 会 広 島 文 化 タ ラ ブ	R	***	R	—		3
9	賀 谷 龍 次 宮 脇 龍 司	呉市 呉市	呉 百 才 会 会 呉 百 才 会	3 2	④	***	0/2		2

[男子65歳 決勝リーグ]

決勝リーグ				A1	B1	C1	勝率	得失差	順位
A1	田 原 敏 行 手 嶋 一 男	山口県 山口県	山 口 S T C 徳 山 六 時 ク ラ ブ	***	2	3	0/2		3
B1	梶 岡 憲 治 三 岳 邦 廣	広島市 広島市	広 島 文 化 ク ラ ブ 楽 く ら ぶ	④	***	1	1/2		2
C1	織 田 宏 中 山 茂	広島市 広島市	広 島 ク ラ ブ 中 国 電 力	④	④	***	2/2		1

[一般女子B級]

				1	2	3	4	5	勝率	得失差	順位
1	本田 由菜 古田 美鈴	高体連 高体連	安芸府中高校 安芸府中高校	***	④	④	④	④	4/4		1
2	柳谷 千裕 鈴木 凜	高体連 高体連	井口高校 安芸府中高校	1	***	0	2	④	1/4	-1G	5
3	藤本 陽彩 富田 みずき	高体連 高体連	安芸府中高校 安芸府中高校	2	④	***	④	④	3/4		2
4	兼安 美希 高山 夏歩	高体連 高体連	安芸府中高校 安芸府中高校	1	④	1	***	3	1/4	+1G	3
5	山根 理瑚 石川 ななみ	高体連 高体連	広島女学院高校 広島女学院高校	3	3	1	④	***	1/4	±0G	4

[女子45歳 予選リーグ]

A ブロック				1	2	3	4	勝率	得失差	順位
1	河盛 由香利 船本 めぐみ	広島市 広島市	廿日市クラブ 己斐上クラブ	***	④	④	④	3/3		1
2	奥本 理恵 源内 静枝	広島市 広島市	ばでいーず ばでいーず	2	***	0	2	0/3		4
3	雁幕 香よ子 小田 真理子	広島市 広島市	広島クラブ 広島クラブ	3	④	***	④	2/3		2
4	森本 敬子 増田 智美	広島市 広島市	五日市クラブ 五日市クラブ	1	④	2	***	1/3		3
B ブロック				5	6	7	8	勝率	得失差	順位
5	上田 佳子 梶山 祥子	広島市 広島市	広島中央クラブ 広島クラブ	***	④	3	④	2/3		2
6	村谷 操 渡邊 澄江	広島市 広島市	己斐上クラブ 五日市クラブ	1	***	1	0	0/3		4
7	椿原 登志子 本岡 ひろみ	広島市 広島市	ばでいーず 海田クラブ	④	④	***	④	3/3		1
8	牛水 志保 市岡 さゆり	広島市 広島市	呉クリニック 藤の木クラブ	3	④	0	***	1/3		3

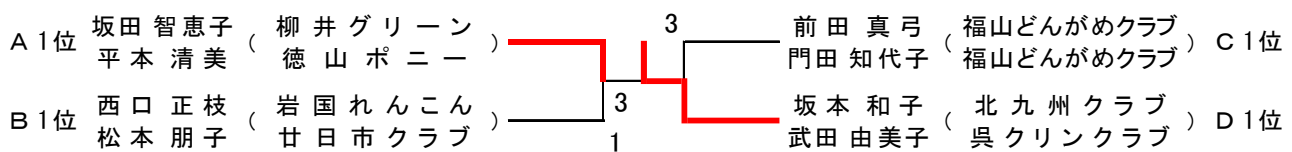
[女子45歳 決勝トーナメント]

A 1位 河盛 由香利 (廿日市クラブ) ————— 3 ————— 椿原 登志子 (ばでいーず) B 1位
 船本 めぐみ (己斐上クラブ)

[女子55歳 予選リーグ]

A ブロック				1	2	3	勝率	得失差	順位
1	山本 仲美 木下 美咲	広島市 広島市	広島土曜クラブ 海田クラブ	***	1	④	1/2		2
2	坂田 智恵子 平本 清美	山口県 山口県	柳井グリーン 徳山ポニー	④	***	④	2/2		1
3	濱中 千栄子 山本 敏美	広島市 広島市	廿日市クラブ どりーむ	3	2	***	0/2		3
B ブロック				4	5	6	勝率	得失差	順位
4	西口 正枝 松本 朋子	山口県 広島市	岩国れんこん 廿日市クラブ	***	④	④	2/2		1
5	竹原 由子 三好 まゆみ	広島市 広島市	勝 鯉 勝 鯉	0	***	④	1/2		2
6	井上 享子 大月 朋子	広島市 広島市	五日市クラブ 五日市クラブ	3	2	***	0/2		3
C ブロック				7	8	9	勝率	得失差	順位
7	前田 真弓 門田 知代子	福山市 福山市	福山どんがめクラブ 福山どんがめクラブ	***	④	④	2/2		1
8	水川 栄子 播磨 瑞枝	広島市 広島市	廿日市クラブ 廿日市クラブ	1	***	0	0/2		3
9	沖中 セツヨ 藤本 こずえ	山口県 山口県	岩国れんこん 柳井グリーン	2	④	***	1/2		2
D ブロック				10	11	12	勝率	得失差	順位
10	坂本 和子 武田 由美子	福岡県 広島市	北九州クラブ 呉クリンクラブ	***	④	④	2/2		1
11	六百田 由香 上田 知美	広島市 広島市	広島土曜クラブ 広島土曜クラブ	2	***	0	0/2		3
12	山出 奈緒子 三宅 由美子	広島市 広島市	ばでいーず 大塚学区体協	2	④	***	1/2		2

[女子55歳 決勝トーナメント]



[女子65歳]

				1	2	3	4	勝率	得失差	順位
1	森田 典子 横田 純子	広島市 広島市	アクロス広島 西条クラブ	***	④	1	1	1/3		3
2	松本 啓子 吉藤 悦子	広島市 広島市	広島土曜クラブ アクロス広島	2	***	1	0	0/3		4
3	勝井 陽子 安藤 可澄	広島市 広島市	五日市クラブ 五日市南	④	④	***	0	2/3		2
4	鋤田 洋子 寺尾 信子	広島市 広島市	呉クリンクラブ 広島LC	④	④	④	***	3/3		1