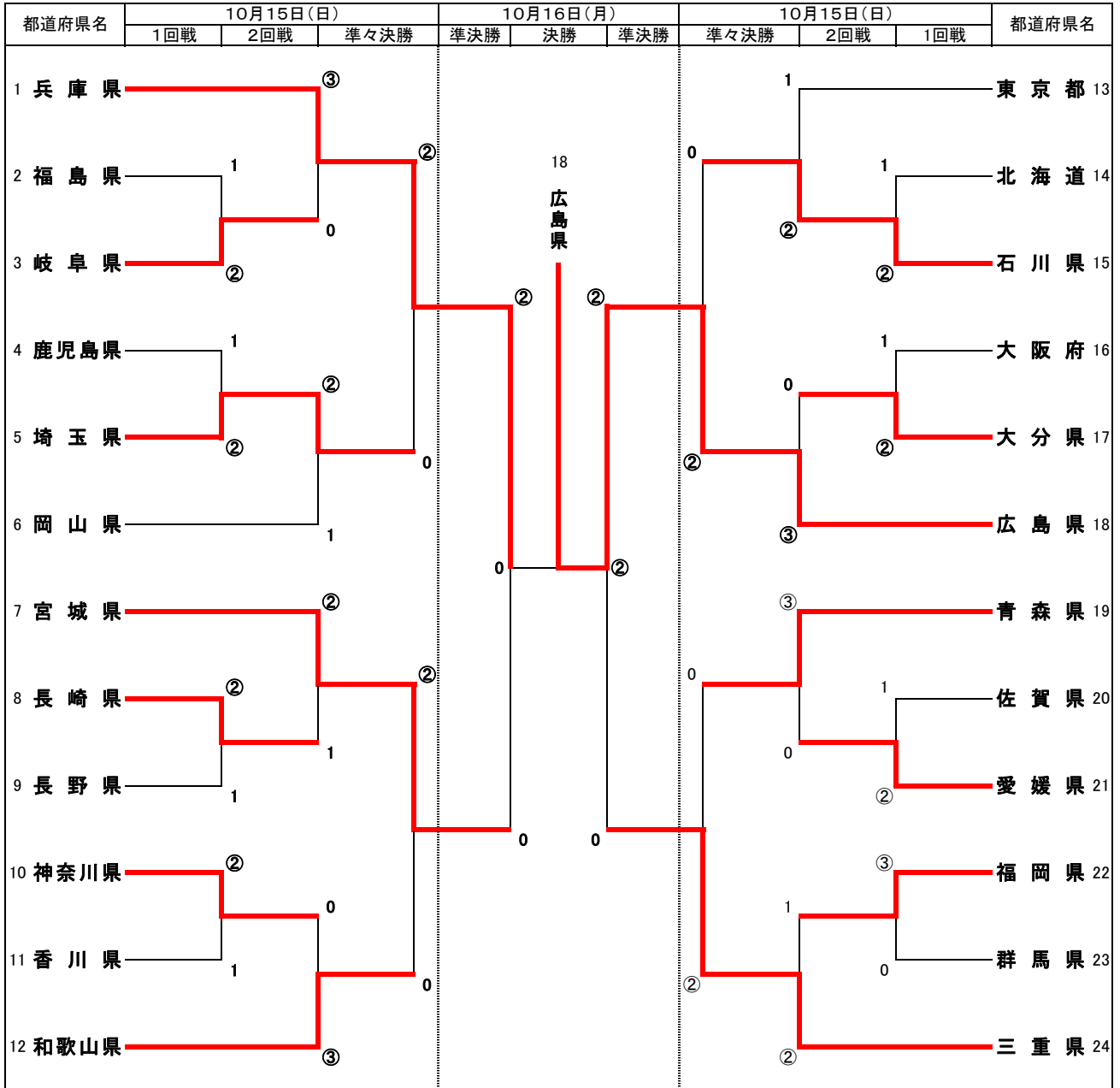


# ソフトテニス競技組合せ表 【少年女子】

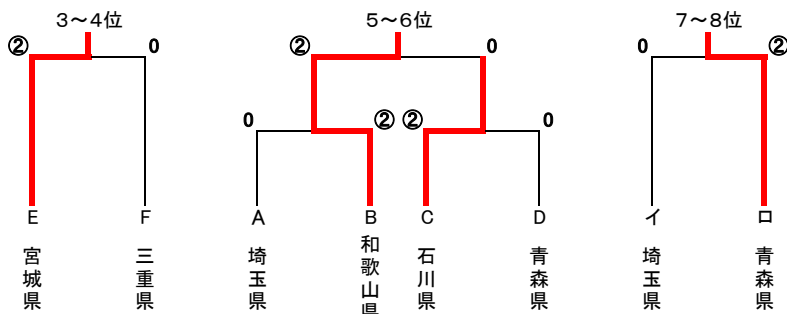


都道府県名	決勝	都道府県名
1 兵庫県	0 - ④	18 広島県
前田 梨緒		佐藤 心美
中谷 さくら		杉本 希
中谷 ももこ	1 - ④	宮前 希帆
丸田 梨瑚	-	塚本 七海
高谷 紗英		前川 愛生
0	対	②

都道府県名	準決勝	都道府県名
1 兵庫県	④ - 3	7 宮城県
前田 梨緒		大浦 愛珠
中谷 さくら		向山 せら
中谷 ももこ	④ - 3	天間 麗奈
丸田 梨瑚	-	大和 美月
高谷 紗英		高橋 心菜
②	対	0

都道府県名	準決勝	都道府県名
18 広島県	④ - 3	24 三重県
佐藤 心美		大橋 玲雨
杉本 希		岡 美志
宮前 希帆	④ - 2	林 美桜
塚本 七海	-	内田 真愛
前川 愛生		青木 裕希
②	対	0

都道府県名	3・4位決定	都道府県名
7 宮城県	④ - 2	24 三重県
大和 美月		大橋 玲雨
高橋 心菜		岡 美志
天間 麗奈	④ - 1	林 美桜
大浦 愛珠	-	内田 真愛
向山 せら		青木 裕希
②	対	0



# 特別国民体育大会 記録

2023年10月15日

## ソフトテニス競技

## 少年女子試合結果

東開庭球場

### 第1日目

1回戦 コート A1				1回戦 コート A2				1回戦 コート A3				1回戦 コート A4							
2	福島県	1 - ②	岐阜県	3	4	鹿児島県	1 - ②	埼玉県	5	8	長崎県	② - 1	長野県	9	10	神奈川県	② - 1	香川県	11
1	宮本 絢菜	1 - ④	堀 かえで	1	1	別府 真恋	④ - 3	野口 愛梨	1	1	竹山 千尋	④ - 1	唐澤 すみれ	1	2	岩田 夏穂	④ - 2	矢野 美子	5
2	熊木 咲彩		堀 さくら	2	2	＝田 姫来		立木 ころこ	2	3	坂田 麻衣子		関口 みれい	4	4	溝井 美月		近藤 明日咲	2
3	佐藤 日香莉	④ - 1	高木 夕愛	5	5	鬼塚 遼加	3 - ④	佐藤 花音	5	2	坂口 美沙姫	④ - 1	小林 彩花	5	5	森下 芹羽	④ - 1	片山 麻衣	1
4	根本 いずみ	2 - ④	廣瀬 結花	3	3	柿山 莉子	2 - ④	篠澤 真那	3	4	西村 奏音	2 - ④	中島 彩里	2	1	五十嵐 優音	3 - ④	大野 真里七	3
5	久保田 笑心		高木 己想	4	4	荒谷 胡桃		庭田 咲月	4	5	片山 伊織		中島 菜々美	3	3	恩田 彩華		濱田 遥花	4
1回戦 コート A5				1回戦 コート A6				1回戦 コート B1				1回戦 コート B2							
14	北海道	1 - ②	石川県	15	16	大阪府	1 - ②	大分県	17	20	佐賀県	1 - ②	愛媛県	21	22	福岡県	③ - 0	群馬県	23
1	高橋 果鈴	④ - 1	大村 友里	1	1	野間 愛加	④ - 3	宮崎 那々	1	5	林田 真奈	1 - ④	尾崎 凜	1	1	山下 永遠	④ - 1	田王 羽菜	3
2	吉根 珠樹		宮下 亜華莉	5	4	池田 つばき		樽村 妹穂	2	3	石井 胡桃		岡原 羽栂	2	2	岩田 愛美		水野 沙姫	2
5	椎木 温日	2 - ④	竹口 陽菜	2	2	大釜 彩乃	1 - ④	小橋 愛菜	5	1	中島 那菜	1 - ④	鈴木 実秋	3	5	原野 湊	④ - 3	青木 香林	1
3	石垣 陽菜	0 - ④	岩見 莉歩	3			R - ④	西田 海晴	3	2	石井 春菜	④ - 1	中路 心結	4	4	岩隈 彩乃	④ - 3	高山 果歩	5
4	藤岡 七星		宮下 日香莉	4				中嶋 心暖	4	4	田代 愛花		大澤 鈴夏	5	3	安保 陽菜子		村上 芹	4
2回戦 コート A1				2回戦 コート A2				2回戦 コート A3				2回戦 コート A4							
1	兵庫県	③ - 0	岐阜県	3	5	埼玉県	② - 1	岡山県	6	7	宮城県	② - 1	長崎県	8	10	神奈川県	0 - ③	和歌山県	12
1	前田 梨緒	④ - 1	堀 かえで	1	3	篠澤 真那	④ - 2	仲村 早百合	5	1	大和 美月	2 - ④	竹山 千尋	1	2	岩田 夏穂	3 - ④	岩元 望美	1
2	中谷 さくら		堀 さくら	2	4	庭田 咲月		松本 遥菜	3	2	高橋 心菜		坂田 麻衣子	3	4	溝井 美月		岩元 愛美	2
4	中谷 ももこ	④ - 3	高木 夕愛	5	5	佐藤 花音	2 - ④	柴田 凜	1	4	天間 麗奈	④ - 2	坂口 美沙姫	2	5	森下 芹羽	0 - ④	佐藤 愛	5
3	丸田 梨瑚	④ - 0	廣瀬 結花	3	1	野口 愛梨	④ - 3	西村 紀咲	4	5	大浦 愛珠	④ - 1	西村 奏音	4	1	五十嵐 優音	3 - ④	浦山 皐	3
5	高谷 紗英		高木 己想	4	2	立木 ころこ		山本 萌衣紗	2	3	向山 せら		片山 伊織	5	3	恩田 彩華		辻 ひなの	4
2回戦 コート A5				2回戦 コート A6				2回戦 コート B1				2回戦 コート B2							
13	東京都	1 - ②	石川県	15	17	大分県	0 - ③	広島県	18	19	青森県	③ - 0	愛媛県	21	22	福岡県	1 - ②	三重県	24
1	富永 結華	④ - 3	大村 友里	1	1	宮崎 那々	1 - ④	佐藤 心美	1	2	大西 真可珀	④ - 2	尾崎 凜	1	1	山下 永遠	④ - 3	大橋 玲雨	2
2	大門 菜奈		宮下 亜華莉	5	2	樽村 妹穂		杉本 希	2	5	下向 琉璃		大澤 鈴夏	5	2	岩田 愛美		岡 美志	3
4	泉屋 初希	1 - ④	竹口 陽菜	2	5	小橋 愛菜	3 - ④	宮前 希帆	3	1	竹村 瑠稀愛	④ - 1	鈴木 実秋	3	5	原野 湊	2 - ④	林 美桜	4
3	千葉 翠	0 - ④	岩見 莉歩	3	3	西田 海晴	0 - ④	塚本 七海	4	4	佐藤 光	④ - 1	中路 心結	4	4	岩隈 彩乃	1 - ④	内田 真愛	1
5	仙澤 叶夢		宮下 日香莉	4	4	中嶋 心暖		前川 愛生	5	3	畠山 真碧		岡原 羽栂	2	3	安保 陽菜子		青木 裕希	5

# 特別国民体育大会 記録

2023年10月15日

## ソフトテニス競技

## 少年女子試合結果

東開庭球場

### 第1日目

準々決勝				コート A2				準々決勝				コート A3				準々決勝				コート A4				準々決勝				コート A5			
1	兵庫 県	② - 0	埼玉 県	5	7	宮城 県	② - 0	和歌山 県	12	15	石川 県	0 - ②	広島 県	18	19	青森 県	0 - ②	三重 県	24												
1	前田 梨緒		篠澤 真那	3	1	大和 美月		岩元 望美	1	3	岩見 莉歩		佐藤 心美	1	2	大西 真可珀		大橋 玲雨	2												
2	中谷 さくら	④ - 0	庭田 咲月	4	2	高橋 心菜	④ - 2	岩元 愛美	2	4	宮下 日香莉	3 - ④	杉本 希	2	5	下向 珠璃	0 - ④	岡 美志	3												
4	中谷 ももこ	④ - 0	佐藤 花音	5	4	天間 麗奈	④ - 2	佐藤 愛	5	2	竹口 陽菜	1 - ④	宮前 希帆	3	1	竹村 瑠稀愛	1 - ④	林 美桜	4												
3	丸田 梨瑚	-	野口 愛梨	1	5	大浦 愛珠	-	浦山 皐	3	1	大村 友里	-	塚本 七海	4	4	佐藤 光	-	内田 真愛	1												
5	高谷 紗英	-	立木 ころこ	2	3	向山 せら	-	辻 ひなの	4	5	宮下 亜華莉	-	前川 愛生	5	3	畠山 真碧	-	青木 裕希	5												

# 特別国民体育大会 記録

2023年10月16日

## ソフトテニス競技

## 少年女子試合結果

東開庭球場

### 第2日目

準決勝

コート A3

1	兵庫 県	② - 0	宮 城 県	7
1	前田 梨緒	④ - 3	大浦 愛珠	5
2	中谷 さくら		向山 せら	3
4	中谷 ももこ	④ - 3	天間 麗奈	4
3	丸田 梨瑚	-	大和 美月	1
5	高谷 紗英		高橋 心菜	2

準決勝

コート A5

18	広 島 県	② - 0	三 重 県	24
1	佐藤 心美	④ - 3	大橋 玲雨	2
2	杉本 希		岡 美志	3
3	宮前 希帆	④ - 2	林 美桜	4
4	塚本 七海	-	内田 真愛	1
5	前川 愛生		青木 裕希	5

決勝

コート A3

1	兵庫 県	0 - ②	広 島 県	18
1	前田 梨緒	0 - ④	佐藤 心美	1
2	中谷 さくら		杉本 希	2
4	中谷 ももこ	1 - ④	宮前 希帆	3
3	丸田 梨瑚	-	塚本 七海	4
5	高谷 紗英		前川 愛生	5

順位予備戦<イ>

コート A1

5	埼 玉 県	0 - ②	和 歌 山 県	12
3	篠澤 真那	2 - ④	岩元 望美	1
4	庭田 咲月		岩元 愛美	2
5	佐藤 花音	0 - ④	佐藤 愛	5
1	野口 愛梨	-	浦山 皐	3
2	立木 ころこ		辻 ひなの	4

順位予備戦<ロ>

コート A6

15	石 川 県	② - 0	青 森 県	19
1	大村 友里	④ - 3	佐藤 光	4
5	宮下 亜華莉		畠山 真碧	3
2	竹口 陽菜	④ - 0	竹村 瑠稀愛	1
3	岩見 莉歩	-	大西 真可珀	2
4	宮下 日香莉		下向 琉璃	5

3位4位決定戦

コート A5

7	宮 城 県	② - 0	三 重 県	24
1	大和 美月	④ - 2	大橋 玲雨	2
2	高橋 心菜		岡 美志	3
4	天間 麗奈	④ - 1	林 美桜	4
5	大浦 愛珠	-	内田 真愛	1
3	向山 せら		青木 裕希	5

5位6位決定戦

コート A1

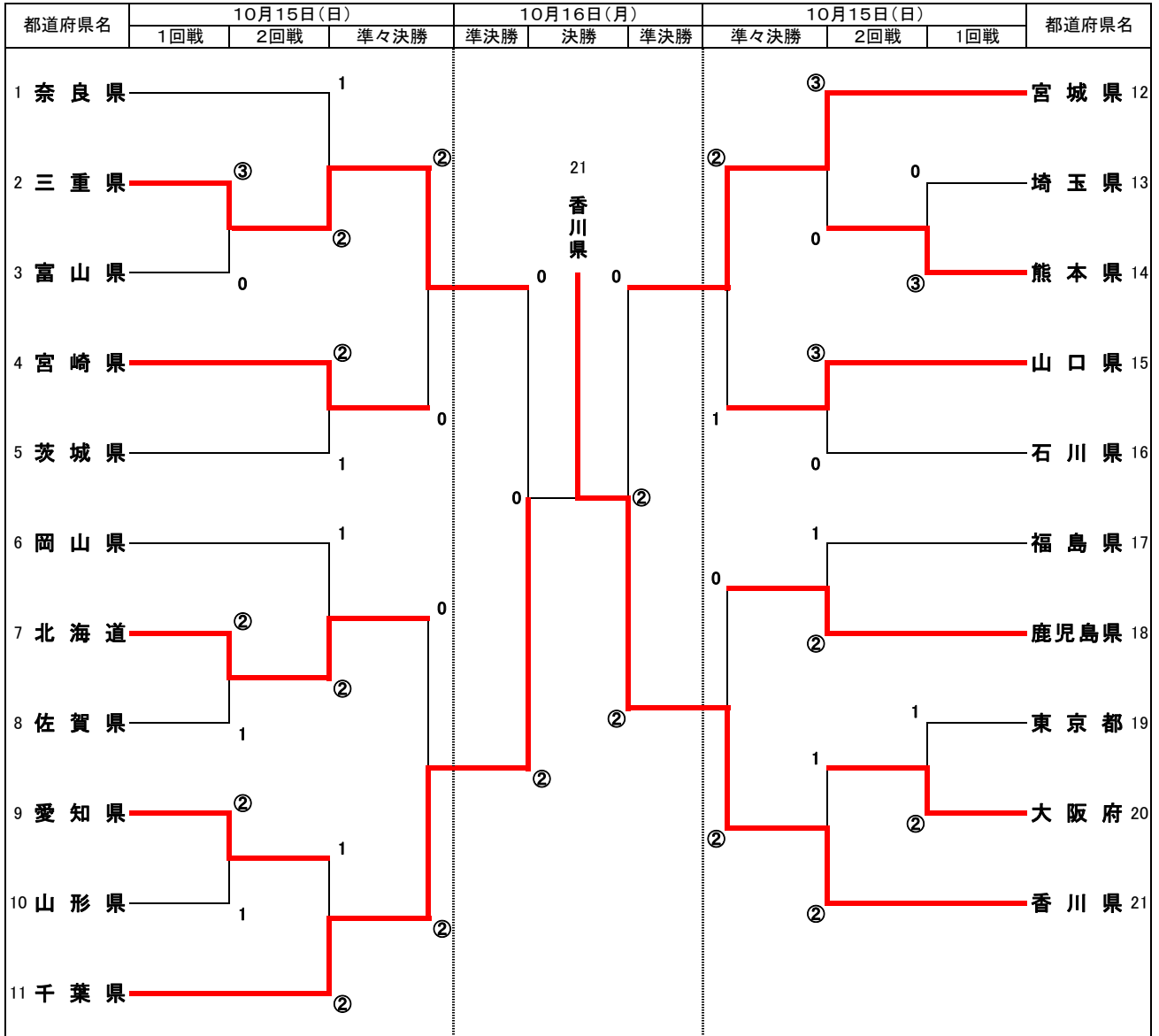
12	和 歌 山 県	② - 0	石 川 県	15
1	岩元 望美	④ - 0	大村 友里	1
2	岩元 愛美		宮下 亜華莉	5
5	佐藤 愛	④ - 1	竹口 陽菜	2
3	浦山 皐	-	岩見 莉歩	3
4	辻 ひなの		宮下 日香莉	4

7位8位決定戦

コート A6

5	埼 玉 県	0 - ②	青 森 県	19
1	野口 愛梨	3 - ④	大西 真可珀	2
2	立木 ころこ		下向 琉璃	5
5	佐藤 花音	2 - ④	竹村 瑠稀愛	1
3	篠澤 真那	-	佐藤 光	4
4	庭田 咲月		畠山 真碧	3

# ソフトテニス競技組合せ表 【少年男子】

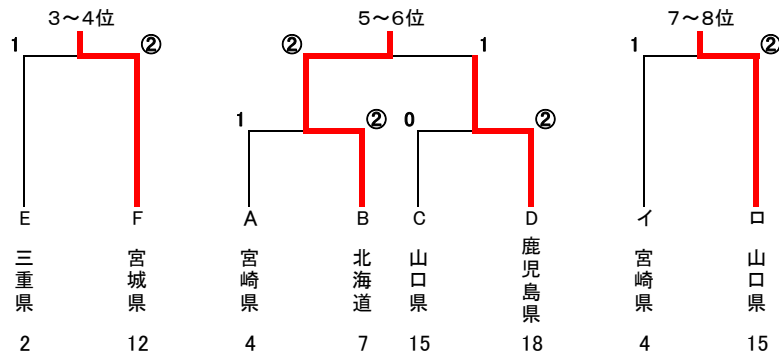


都道府県名	決勝	都道府県名
11 千葉県		香川県 21
笹井 悠月 中村 烈	2 - ④	坂口 生磨 宮田 成将
昼間 悠佑	1 - ④	野本 凌生
赤沼 裕希 市川 翼	-	藤崎 広大 小山 寛晴
0	対	②

都道府県名	準決勝	都道府県名
2 三重県		千葉県 11
若林 宝来 中内 謙秀	1 - ④	笹井 悠月 中村 烈
南 龍之介	2 - ④	昼間 悠佑
伊藤 凜 板舩 慶大	-	赤沼 裕希 市川 翼
0	対	②

都道府県名	準決勝	都道府県名
12 宮城県		香川県 21
根岸 滯紋 中尾 彦斗	2 - ④	坂口 生磨 宮田 成将
浅見 竣一朗	2 - ④	野本 凌生
國松 樹人 初鹿 暁哉	-	藤崎 広大 小山 寛晴
0	対	②

都道府県名	3・4位決定	都道府県名
2 三重県		宮城県 12
若林 宝来 中内 謙秀	3 - ④	根岸 滯紋 中尾 彦斗
南 龍之介	④ - 2	浅見 竣一朗
伊藤 凜 板舩 慶大	1 - ④	國松 樹人 初鹿 暁哉
1	対	②



# 特別国民体育大会 記録

2023年10月15日

## ソフトテニス競技

## 少年男子試合結果

東開庭球場

### 第1日目

1回戦 コート B4

2	三重県	③ - 0	富山県	3
2	若林 宝来	④ - 2	白井 瀬都	2
3	中内 謙秀		清島 一颯	3
1	南 龍之介	④ - 1	西川 陽都	1
4	伊藤 凜	④ - 1	大家 健慎	4
5	板舩 慶大		森永 晴凪	5

1回戦 コート B5

7	北海道	② - 1	佐賀県	8
3	西 拓郎	3 - ④	木下 琉希	1
4	小杉 昂道		藤井 智暉	2
5	太田 遥来	④ - 0	松尾 優希	5
1	木原 真樹	④ - 1	井田 隼介	3
2	宇都 太智		中島 繁人	4

1回戦 コート B6

9	愛知県	② - 1	山形県	10
5	塚本 星弥	3 - ④	小見 碧斗	2
4	五島 飛星空		阿部 瑛斗	5
1	板倉 豪	④ - 3	木血 璃夢斗	4
3	神谷 啓仁	④ - 3	川崎 彪雅	1
2	藤本 貴太		林 大翔	3

1回戦 コート C1

13	埼玉県	0 - ③	熊本県	14
1	熊木 暖人	2 - ④	荒木 冬伍	2
2	郷 暖太		川本 健士郎	1
3	酒井 泰輝	0 - ④	野中 翔太	3
4	森澤 尚輝	2 - ④	和田 好人	4
5	野口 真之介		坂本 旭	5

1回戦 コート D1

19	東京都	1 - ②	大阪府	20
1	岩田 航輝	1 - ④	須原 蒼	5
2	市村 大地		木内 陸人	2
3	伊藤 幹太	2 - ④	清水 駿	1
5	浦濱 大牙	④ - 0	三上 柊二	4
4	浦濱 大馬		鍛冶田 真育	3

2回戦 コート B3

1	奈良県	1 - ②	三重県	2
1	田中 蘭聖	2 - ④	若林 宝来	2
2	保住 弥英		中内 謙秀	3
3	植田 璃音	④ - 0	南 龍之介	1
4	島尾 一吹	3 - ④	伊藤 凜	4
5	結城 琉衣		板舩 慶大	5

2回戦 コート B4

4	宮崎県	② - 1	茨城県	5
2	中岡 昇太郎	④ - 1	深海 星太	3
5	山口 準斗		白川 隼平	5
3	川崎 康平	④ - 1	谷口 健斗	4
1	永田 奏輝	2 - ④	松本 和希	1
4	森 良輔		桐原 尚大	2

2回戦 コート B5

6	岡山県	1 - ②	北海道	7
3	吉川 憲二朗	④ - 3	木原 真樹	1
2	本間 優作		宇都 太智	2
1	足利 颯太	0 - ④	太田 遥来	5
4	常味 真人	1 - ④	西 拓郎	3
5	青木 晴弥		小杉 昂道	4

2回戦 コート B6

9	愛知県	1 - ②	千葉県	11
5	塚本 星弥	④ - 2	笹井 悠月	1
4	五島 飛星空		中村 烈	3
1	板倉 豪	2 - ④	昼間 悠佑	5
3	神谷 啓仁	2 - ④	赤沼 裕希	4
2	藤本 貴太		市川 翼	2

2回戦 コート C1

12	宮城県	③ - 0	熊本県	14
3	根岸 滯紋	④ - 0	荒木 冬伍	2
4	中尾 彦斗		川本 健士郎	1
1	浅見 竣一郎	④ - 1	野中 翔太	3
5	國松 樹人	④ - 1	和田 好人	4
2	初鹿 暁哉		坂本 旭	5

2回戦 コート C2

15	山口県	③ - 0	石川県	16
1	吉田 陸人	④ - 2	浦 利弥	3
3	西岡 青晴		高澤 泉	4
2	木村 颯	④ - 2	出村 虹空	1
4	屋根本 翔	④ - 0	藤木 晴叶	2
5	山本 隼平		中 京介	5

2回戦 コート D1

17	福島県	1 - ②	鹿児島県	18
3	佐藤 良吹	1 - ④	長野 瑛寿	2
4	菅原 大馳		今村 恒志	1
5	草野 春真	1 - ④	白井 大希	4
1	相山 昂慧	④ - 1	菖蒲谷 宙	5
2	吉田 拓翔		草地 凌牙	3

2回戦 コート D2

20	大阪府	1 - ②	香川県	21
4	三上 柊二	1 - ④	坂口 生磨	1
3	鍛冶田 真育		宮田 成将	3
1	清水 駿	④ - 1	野本 凌生	2
5	須原 蒼	2 - ④	藤崎 広大	4
2	木内 陸人		小山 寛晴	5

# 特別国民体育大会 記録

2023年10月15日

## ソフトテニス競技

## 少年男子試合結果

東開庭球場

### 第1日目

準々決勝				コート B2				準々決勝				コート B3				準々決勝				コート B4				準々決勝				コート B5			
2	三重県	② - 0	宮崎県	4	7	北海道	0 - ②	千葉県	11	12	宮城県	② - 1	山口県	15	18	鹿児島県	0 - ②	香川県	21												
2	若林 宝来	④ - 0	川崎 康平	3	1	木原 真樹	3 - ④	笹井 悠月	1	3	根岸 滯紋	3 - ④	吉田 陸人	1	2	長野 瑛寿	1 - ④	坂口 生磨	1												
3	中内 謙秀		森 良輔	4	2	宇都 太智		中村 烈	3	4	中尾 彦斗		西岡 青晴	3	1	今村 恒志		宮田 成将	3												
1	南 龍之介	④ - 1	永田 奏輝	1	5	太田 遥来	3 - ④	昼間 悠佑	5	1	浅見 竣一朗	④ - 1	木村 颯	2	4	白井 大希	3 - ④	野本 凌生	2												
4	伊藤 凜	-	中岡 昇太郎	2	3	西 拓郎	-	赤沼 裕希	4	5	國松 樹人	④ - 3	屋根本 翔	4	5	菖蒲谷 宙	-	藤崎 広大	4												
5	板舩 慶大		山口 準斗	5	4	小杉 昂道		市川 翼	2	2	初鹿 暁哉		山本 隼平	5	3	草地 凌牙		小山 寛晴	5												

# 特別国民体育大会 記録

2023年10月16日

## ソフトテニス競技

## 少年男子試合結果

東開庭球場

### 第2日目

準決勝

コート B3

2	三重県	0 - ②	千葉県	11
2	若林 宝来	1 - ④	笹井 悠月	1
3	中内 謙秀		中村 烈	3
1	南 龍之介	2 - ④	屋間 悠佑	5
4	伊藤 凜	-	赤沼 裕希	4
5	板舩 慶大		市川 翼	2

準決勝

コート B5

12	宮城県	0 - ②	香川県	21
3	根岸 滯紋	2 - ④	坂口 生磨	1
4	中尾 彦斗		宮田 成将	3
1	浅見 竣一朗	2 - ④	野本 凌生	2
5	國松 樹人	-	藤崎 広大	4
2	初鹿 暁哉		小山 寛晴	5

決勝

コート B4

11	千葉県	0 - ②	香川県	21
1	笹井 悠月	2 - ④	坂口 生磨	1
3	中村 烈		宮田 成将	3
5	屋間 悠佑	1 - ④	野本 凌生	2
4	赤沼 裕希	-	藤崎 広大	4
2	市川 翼		小山 寛晴	5

順位予備戦<イ>

コート B1

4	宮崎県	1 - ②	北海道	7
3	川崎 康平	④ - 1	西 拓郎	3
4	森 良輔		小杉 昂道	4
2	中岡 昇太郎	2 - ④	太田 遥来	5
1	永田 奏輝	3 - ④	木原 真樹	1
5	山口 準斗		宇都 太智	2

順位予備戦<ロ>

コート B6

15	山口県	0 - ②	鹿児島県	18
1	吉田 陸人	1 - ④	長野 瑛寿	2
3	西岡 青晴		今村 恒志	1
2	木村 颯	3 - ④	白井 大希	4
4	屋根本 翔	-	菖蒲谷 宙	5
5	山本 隼平		草地 凌牙	3

3位4位決定戦

コート B6

2	三重県	1 - ②	宮城県	12
2	若林 宝来	3 - ④	根岸 滯紋	3
3	中内 謙秀		中尾 彦斗	4
1	南 龍之介	④ - 2	浅見 竣一朗	1
4	伊藤 凜	1 - ④	國松 樹人	5
5	板舩 慶大		初鹿 暁哉	2

5位6位決定戦

コート B1

7	北海道	② - 1	鹿児島県	18
3	西 拓郎	3 - ④	長野 瑛寿	2
4	小杉 昂道		今村 恒志	1
5	太田 遥来	④ - 2	白井 大希	4
1	木原 真樹	④ - 1	菖蒲谷 宙	5
2	宇都 太智		草地 凌牙	3

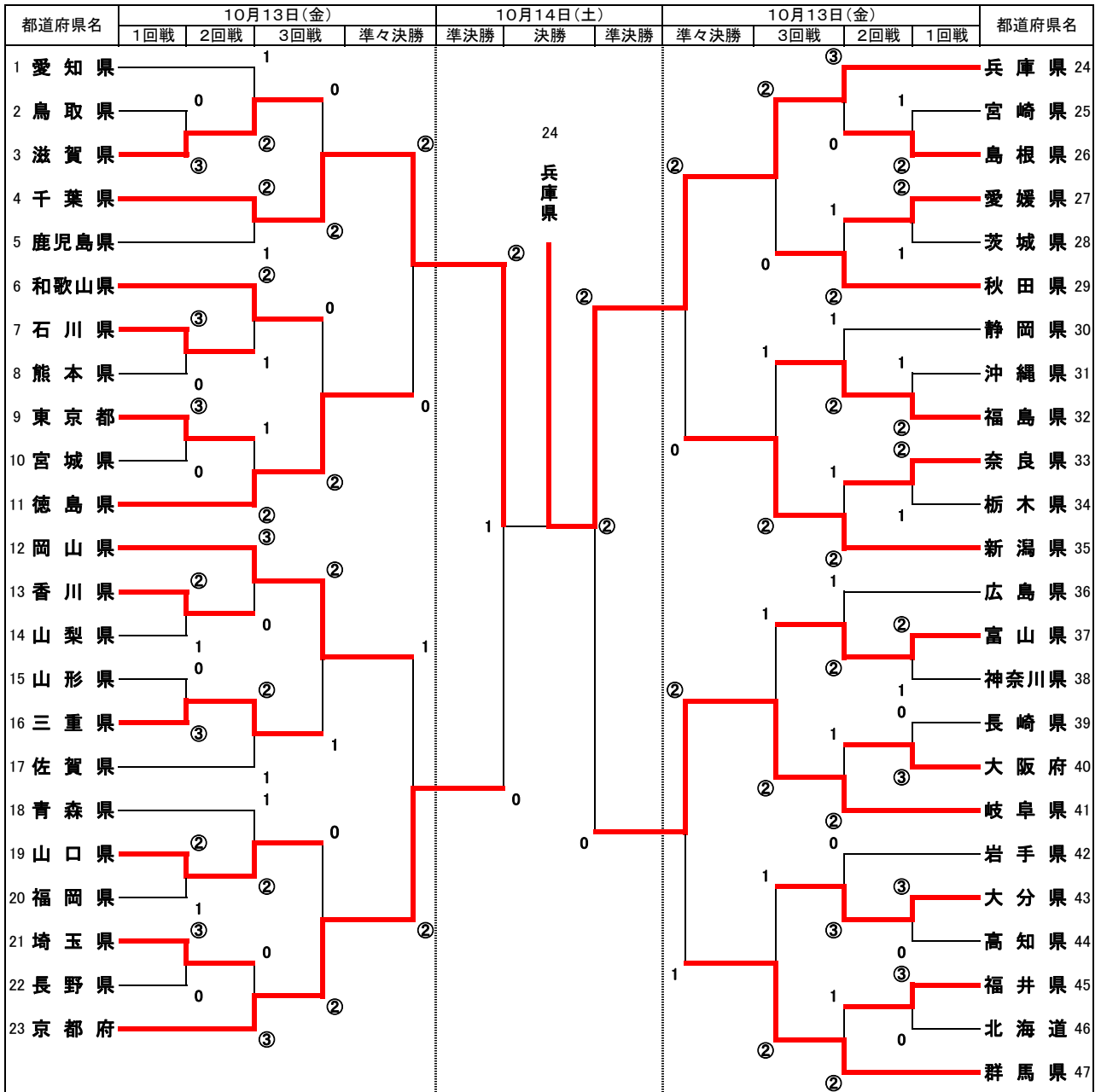
7位8位決定戦

コート B2

4	宮崎県	1 - ②	山口県	15
3	川崎 康平	④ - 1	吉田 陸人	1
4	森 良輔		西岡 青晴	3
2	中岡 昇太郎	2 - ④	木村 颯	2
1	永田 奏輝	1 - ④	屋根本 翔	4
5	山口 準斗		山本 隼平	5



# ソフトテニス競技組合せ表 【成年女子】

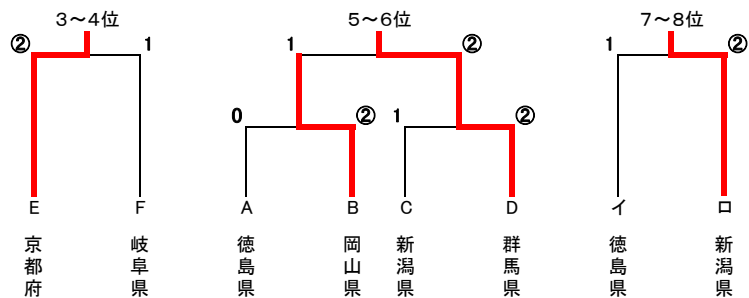


都道府県名	決勝	都道府県名
4   千葉県		兵庫県   24
小林 愛美	④ - 2	宮原 あかり
吉田 滯奈		岡野 若奈
菊地 はづき	0 - ④	志牟田 智美
齋木 菜々花	2 - ④	牛留 清楓
小松 芹奈		根岸 楓実奈
1	対	②

都道府県名	準決勝	都道府県名
4   千葉県		京都府   23
小林 愛美	④ - 1	梶尾 明日香
吉田 滯奈		古田 麻友
菊地 はづき	④ - 0	原口 美咲
齋木 菜々花	-	福田 麗優
小松 芹奈		海老根 香澄
②	対	0

都道府県名	準決勝	都道府県名
24   兵庫県		岐阜県   41
宮原 あかり	④ - 2	塚川 優女
岡野 若奈		地中 葵
志牟田 智美	④ - 0	桐山 茉衣子
牛留 清楓	-	浅倉 衣里
根岸 楓実奈		原島 百合香
②	対	0

都道府県名	3・4位決定	都道府県名
23   京都府		岐阜県   41
梶尾 明日香	④ - 0	塚川 優女
古田 麻友		地中 葵
原口 美咲	2 - ④	桐山 茉衣子
福田 麗優	④ - 1	浅倉 衣里
海老根 香澄		原島 百合香
②	対	1
百町 善明		木本 和志



# 特別国民体育大会 記録

令和5年10月13日

## ソフトテニス競技

## 成年女子試合結果

東開庭球場

### 第1日目

1回戦 コート A1

2	鳥取県	0 - ③	滋賀県	3
3	木村 理沙	2 - ④	寺澤 佑珠妃	3
4	秋葉 はるか		北川 アンナ璃咲	4
5	吉川 理梨	1 - ④	柴田 花	5
1	別所 菜々	1 - ④	大津 櫻	1
2	吉川 友菜		高岡 さやか	2

開始 9:12 終了 10:39

1回戦 コート A2

7	石川県	③ - 0	熊本県	8
4	北本 瑞貴	④ - 0	高濱 美厘	1
5	高松 沙也花		岩崎 琉海波	2
2	木宮 歩乃	④ - 0	岩下 美久	3
1	中村 璃緒	④ - 1	永田 ちなみ	5
3	布施 琴音		川井田 悠	4

開始 9:00 終了 10:28

1回戦 コート A3

9	東京都	③ - 0	宮城県	10
1	笠井 佑樹	④ - 1	白鳥 和	1
2	久保 晴華		横山 心花	2
5	五十嵐 美結	④ - 3	中島 はな	5
3	鈴木 理奈	④ - 3	及川 咲空	3
4	木原 恵菜		村上 茉悠	4

開始 9:10 終了 11:00

1回戦 コート A4

13	香川県	② - 1	山梨県	14
3	藤田 莉奈	④ - 0	河西 真央	3
4	高橋 ひかる		白濱 りおん	5
5	中本 明花	1 - ④	千野 愛梨	1
2	三島 彩音	④ - 0	窪田 来愛	2
1	福島 久恵		宮島 李果	4

開始 9:10 終了 10:30

1回戦 コート A5

15	山形県	0 - ③	三重県	16
3	庄司 琴里	3 - ④	浪岡 成美	2
2	福島 希		大友 紅実	4
5	重野 真悠	0 - ④	浪岡 菜々美	1
4	若月 希	0 - ④	松岡 琴美	5
1	半田 穂乃花		原田 美結	3

開始 9:13 終了 10:44

1回戦 コート A6

19	山口県	② - 1	福岡県	20
4	武市 明香里	1 - ④	永江 鈴香	4
5	濱村 紗和		森本 彩鼓	2
1	山田 葉七	④ - 1	為藤 真夏	3
3	高橋 瑚子	④ - 2	岡田 采華	1
2	川口 みゆき		村上 亜優	5

開始 9:00 終了 10:38

1回戦 コート B1

21	埼玉県	③ - 0	長野県	22
4	青山 文優	④ - 3	黒崎 菫子	1
5	安田 まどか		宮下 優月	2
1	上野 美穂	④ - 1	大野 怜奈	4
2	赤川 友里奈	④ - 2	田村 瑳菜	3
3	西東 彩菜		矢巻 希乃香	5

開始 9:10 終了 10:35

1回戦 コート B2

25	宮崎県	1 - ②	島根県	26
4	山下 鈴加	1 - ④	秦 沙央里	1
5	高橋 綾女		長谷田 明子	2
2	安田 和泉	0 - ④	野津 乙笑	3
1	松尾 礼奈	④ - 0	黒木 美来	5
3	清水 美海		行田 夏菜子	4

開始 9:08 終了 10:10

1回戦 コート B3

27	愛媛県	② - 1	茨城県	28
2	小倉 千裕	2 - ④	西山 なつみ	4
3	三浦 綾子		宮崎 紫帆	5
5	太田 董	④ - 1	宮内 千鶴	3
4	大奈路 美優	④ - 2	名越 可南子	1
1	渡邊 祐芽		山内 遥	2

開始 9:05 終了 10:40

1回戦 コート B4

31	沖縄県	1 - ②	福島県	32
5	吉川 小百合	3 - ④	小川 木乃花	3
2	高嶺 心萌		清水 麻美	4
1	金城 佳奈	④ - 3	小松崎 茉代	5
3	石橋 梨奈	2 - ④	大和田 桃菜	1
4	松野 美鈴		前本 真弥	2

開始 9:08 終了 11:00

1回戦 コート B5

33	奈良県	② - 1	栃木県	34
1	大森 優理	④ - 3	高松 紗季	1
2	西岡 真里華		大野 葉	2
4	中條 観杏	1 - ④	伊東 奈名美	3
5	木原 那菜	④ - 0	菊次 萌花	4
3	北川 一葉		橋本 和香菜	5

開始 9:10 終了 10:55

1回戦 コート B6

37	富山県	② - 1	神奈川県	38
5	布施 笑美里	2 - ④	後藤 理子	2
4	大井 月葵		和田 夏実	4
3	早川 日向	④ - 0	吉野 真未	1
1	徳川 愛実	④ - 2	藤本 奈々美	3
2	桑名 優依		原 千晴	5

開始 9:00 終了 10:55

1回戦 コート C1

39	長崎県	0 - ③	大阪府	40
1	福田 千尋	0 - ④	藤井 七海	4
2	江頭 明凜		小林 桃々	2
5	高崎 秋穂	0 - ④	青松 淑佳	1
3	竹添 すみれ	1 - ④	松村 美空	3
4	榎田 桃子		矢野 亜日華	5

開始 9:09 終了 10:26

1回戦 コート C2

43	大分県	③ - 0	高知県	44
4	松崎 侑子	④ - 1	明神 未来	1
3	古田 絢愛		竹谷 渚	2
5	岩倉 彩佳	④ - 0	影山 星七	4
1	大森 乃愛	④ - 3	岡崎 あゆみ	3
2	宮崎 愛実		大塚 香菜	5

開始 9:10 終了 10:31

1回戦 コート D1

45	福井県	③ - 0	北海道	46
1	羽瀨 沙由里	④ - 1	下國 ひなた	3
3	川崎 海奈		黒沢 美奈実	4
2	白崎 ひかる	④ - 1	尾崎 潮里奈アレクサンドラ	5
5	奥谷 真織	④ - 1	工藤 亜純	1
4	中田 早紀		熊谷 舞都	2

開始 9:07 終了 10:27

# 特別国民体育大会 記録

令和5年10月13日

## ソフトテニス競技

## 成年女子試合結果

東開庭球場

### 第1日目

2回戦 コート A1

1	愛知県	1 - ②	滋賀県	3
2	松田 彩野	④ - 1	寺澤 佑珠妃	3
1	坂本 菜梨乃		北川 アンナ璃咲	4
3	那須 暁帆	2 - ④	柴田 花	5
4	田川 美怜	3 - ④	大津 櫻	1
5	松井 菜摘		高岡 さやか	2

開始 11:18 終了 13:05

2回戦 コート A2

4	千葉県	② - 1	鹿児島県	5
3	小林 愛美	④ - 1	黒木 夏穂	4
4	吉田 滯奈		元村 華楠	2
1	菊地 はづき	1 - ④	加奈乃佳	3
5	齋木 菜々花	④ - 3	末吉 りえ	5
2	小松 芹奈		齊藤 ひなの	1

開始 10:55 終了 13:00

2回戦 コート A3

6	和歌山県	② - 1	石川県	7
3	多田 千夏	3 - ④	北本 瑞貴	4
5	川口 真歩		高松 沙也花	5
4	江口 咲礼紗	④ - 2	木宮 歩乃	2
1	高橋 惲	④ - 2	中村 璃緒	1
2	筒井 萌水		布施 琴音	3

開始 11:20 終了 13:11

2回戦 コート A4

9	東京都	1 - ②	徳島県	11
1	笠井 佑樹	2 - ④	久留 紅	4
2	久保 晴華		谷 明日里	5
5	五十嵐 美結	0 - ④	箱崎 愁里	2
3	鈴木 理奈	④ - 2	上田 柚香	3
4	木原 恵菜		藤城 みちる	1

開始 11:33 終了 13:21

2回戦 コート A1

12	岡山県	③ - 0	香川県	13
3	黒田 奈穂子	④ - 3	藤田 莉奈	3
5	畑中 望来		高橋 ひかる	4
1	長谷川 憂華	④ - 0	中本 明花	5
4	奥田 妃奈	④ - 3	三島 彩音	2
2	立花 さくら		福島 久恵	1

開始 13:26 終了 15:07

2回戦 コート A2

16	三重県	② - 1	佐賀県	17
2	浪岡 成美	1 - ④	木瀬 晶絵	1
4	大友 紅実		能見 若菜	4
1	浪岡 菜々美	④ - 0	島内 美智子	3
5	松岡 琴美	④ - 0	喜多 莉子	2
3	原田 美結		原 華菜子	5

開始 13:27 終了 14:38

2回戦 コート A3

18	青森県	1 - ②	山口県	19
2	細田 美帆	2 - ④	武市 明香里	4
4	乙部 なな		川口 みゆき	2
1	天間 美嘉	④ - 2	山田 葉七	1
3	竹村 美夢	0 - ④	高橋 瑚子	3
5	柴田 明		濱村 紗和	5

開始 13:28 終了 14:43

2回戦 コート A4

21	埼玉県	0 - ③	京都府	23
2	赤川 友里奈	0 - ④	梶尾 明日香	1
3	西東 彩菜		古田 麻友	2
1	上野 美穂	2 - ④	原口 美咲	4
4	青山 文優	1 - ④	福田 麗優	3
5	安田 まどか		海老根 香澄	5

開始 13:25 終了 14:54

2回戦 コート A5

24	兵庫県	③ - 0	島根県	26
4	宮原 あかり	④ - 1	秦 沙央里	1
5	岡野 若奈		長谷田 明子	2
1	志牟田 智美	④ - 1	野津 乙笑	3
3	牛留 清楓	④ - 0	黒木 美来	5
2	根岸 楓英奈		行田 夏菜子	4

開始 11:17 終了 12:22

2回戦 コート A6

27	愛媛県	1 - ②	秋田県	29
2	小倉 千裕	1 - ④	岩澤 尚	1
3	三浦 綾子		工藤 愛美	2
5	太田 董	④ - 0	小茄子川 夏月	3
4	大奈路 美優	3 - ④	高橋 実咲	4
1	渡邊 祐芽		須原 瑠愛	5

開始 11:26 終了 12:40

2回戦 コート B1

30	静岡県	1 - ②	福島県	32
1	中山 由侑	1 - ④	小川 木乃花	3
3	小坂 朋加		清水 麻美	4
2	藤原 友美佳	1 - ④	小松崎 茉代	5
4	東 咲希	④ - 1	大和田 桃菜	1
5	佐野 里美		前本 真弥	2

開始 11:35 終了 13:05

2回戦 コート B2

33	奈良県	1 - ②	新潟県	35
1	大森 優理	④ - 3	鈴木 愛香	3
2	西岡 真里華		富樫 春菜	4
4	中條 観杏	2 - ④	本間 友里那	5
5	木原 那菜	3 - ④	貝瀬 ほのか	1
3	北川 一葉		清水 彩	2

開始 11:27 終了 14:10

2回戦 コート A5

36	広島県	1 - ②	富山県	37
4	岡本 優希乃	3 - ④	徳川 愛実	1
5	西永 りな		桑名 優依	2
3	尾上 胡桃	3 - ④	早川 日向	3
1	濱島 怜奈	④ - 2	布施 笑美里	5
2	浅見 今日子		大井 月葵	4

開始 12:35 終了 14:35

2回戦 コート A6

40	大阪府	1 - ②	岐阜県	41
4	藤井 七海	3 - ④	塚川 優女	1
2	小林 桃々		地中 葵	2
1	青松 淑佳	④ - 0	桐山 菜衣子	5
3	松村 美空	1 - ④	浅倉 衣里	3
5	矢野 亜日華		原島 百合香	4

開始 13:50 終了 14:23

2回戦 コート B1

42	岩手県	0 - ③	大分県	43
4	遠藤 彩子	0 - ④	松崎 侑子	4
5	紺野 未実		古田 絢愛	3
3	高橋 乃綾	2 - ④	岩倉 彩佳	5
1	山岸 朋夏	2 - ④	大森 乃愛	1
2	江原 愛		宮崎 愛実	2

開始 13:20 終了 14:35

2回戦 コート B2

45	福井県	1 - ②	群馬県	47
5	奥谷 真織	1 - ④	原野 亜衣	1
4	中田 早紀		渡邊 絵美菜	2
2	白崎 ひかる	④ - 2	竹和 凜	5
1	羽淵 沙由里	3 - ④	久保田 茜	3
3	川崎 海奈		左近 知美	4

開始 14:20 終了 16:10

# 特別国民体育大会 記録

令和5年10月13～令和5年10月14日

## 成年女子試合結果

東開庭球場

### ソフトテニス競技

#### 第1日目 ～第2日目

3回戦 1192, 168, 12 コート A2

3	滋賀県	0 - ②	千葉県	4
3	寺澤 佑珠妃	2 - ④	小林 愛美	3
4	北川 アンナ璃咲		吉田 滯奈	4
5	柴田 花	1 - ④	菊地 はづき	1
1	大津 櫻	-	齋木 菜々花	5
2	高岡 さやか		小松 芹奈	2

開始 15:00 終了 15:57

3回戦 コート A3

6	和歌山県	0 - ②	徳島県	11
1	高橋 侃	3 - ④	久留 紅	4
2	筒井 萌水		谷 明日里	5
4	江口 咲礼紗	2 - ④	箱崎 愁里	2
3	多田 千夏	-	上田 柚香	3
5	川口 真歩		藤城 みちる	1

開始 14:53 終了 16:13

3回戦 コート B1

24	兵庫県	② - 0	秋田県	29
4	宮原 あかり	④ - 2	岩澤 尚	1
5	岡野 若奈		工藤 愛美	2
1	志牟田 智美	④ - 0	小茄子川 夏月	3
3	牛留 清楓	-	高橋 実咲	4
2	根岸 楓英奈		須原 瑠愛	5

開始 15:00 終了 15:50

3回戦 コート B3

32	福島県	1 - ②	新潟県	35
3	小川 木乃花	④ - 3	鈴木 愛香	3
4	清水 麻美		富樫 春菜	4
5	小松崎 茉代	1 - ④	本間 友里那	5
1	大和田 桃菜	1 - ④	貝瀬 ほのか	1
2	前本 真弥		清水 彩	2

開始 15:28 終了 17:20

3回戦 コート A4

12	岡山県	② - 1	三重県	16
4	奥田 妃奈	④ - 2	松岡 琴美	5
2	立花 さくら		原田 美結	3
1	長谷川 憂華	3 - ④	浪岡 菜々美	1
3	黒田 奈穂子	④ - 0	浪岡 成美	2
5	畑中 望来		大友 紅実	4

開始 16:40 終了 17:56

3回戦 コート A5

19	山口県	0 - ②	京都府	23
3	高橋 瑚子	2 - ④	梶尾 明日香	1
2	川口 みゆき		古田 麻友	2
1	山田 葉七	0 - ④	原口 美咲	4
4	武市 明香里	-	福田 麗優	3
5	濱村 紗和		海老根 香澄	5

開始 15:25 終了 16:20

3回戦 コート B4

37	富山県	1 - ②	岐阜県	41
5	布施 笑美里	2 - ④	塚川 優女	1
4	大井 月葵		地中 葵	2
3	早川 日向	④ - 2	桐山 茉衣子	5
1	徳川 愛実	2 - ④	浅倉 衣里	3
2	桑名 優依		原島 百合香	4

開始 15:12 終了 17:00

3回戦 コート A1A2

43	大分県	1 - ②	群馬県	47
4	松崎 侑子	1 - ④	原野 亜衣	1
3	古田 紬愛		渡邊 絵美菜	2
5	岩倉 彩佳	④ - 0	竹和 凜	5
1	大森 乃愛	0 - ④	久保田 茜	3
2	宮崎 愛実		左近 知美	4

開始 16:42 終了 17:20

準々決勝 コート A1

4	千葉県	② - 0	徳島県	11
3	小林 愛美	④ - 1	久留 紅	4
4	吉田 滯奈		谷 明日里	5
1	菊地 はづき	④ - 0	箱崎 愁里	2
5	齋木 菜々花	-	上田 柚香	3
2	小松 芹奈		藤城 みちる	1

開始 9:00 終了 9:45

準々決勝 コート A3

24	兵庫県	② - 0	新潟県	35
4	宮原 あかり	④ - 1	貝瀬 ほのか	1
5	岡野 若奈		清水 彩	2
1	志牟田 智美	④ - 1	本間 友里那	5
3	牛留 清楓	-	鈴木 愛香	3
2	根岸 楓英奈		富樫 春菜	4

開始 9:00 終了 9:42

準々決勝 コート A4

12	岡山県	1 - ②	京都府	23
3	黒田 奈穂子	3 - ④	梶尾 明日香	1
5	畑中 望来		古田 麻友	2
1	長谷川 憂華	④ - 2	原口 美咲	4
4	奥田 妃奈	1 - ④	福田 麗優	3
2	立花 さくら		海老根 香澄	5

開始 9:00 終了 10:37

準々決勝 コート A6

41	岐阜県	② - 1	群馬県	47
1	塚川 優女	2 - ④	原野 亜衣	1
2	地中 葵		渡邊 絵美菜	2
5	桐山 茉衣子	④ - 3	竹和 凜	5
3	浅倉 衣里	④ - 2	久保田 茜	3
4	原島 百合香		左近 知美	4

開始 9:05 終了 10:11

# 特別国民体育大会 記録

令和5年10月14日

## 成年女子試合結果

東開庭球場

### ソフトテニス競技

#### 第2日目

準決勝 コート A4

4	千葉県	② - 0	京都府	23
3	小林 愛美	④ - 1	梶尾 明日香	1
4	吉田 滯奈		古田 麻友	2
1	菊地 はづき	④ - 0	原口 美咲	4
5	齋木 菜々花	-	福田 麗優	3
2	小松 芹奈		海老根 香澄	5

開始 11:15 終了 12:15

準決勝 コート A6

24	兵庫県	② - 0	岐阜県	41
4	宮原 あかり	④ - 2	塚川 優女	1
5	岡野 若奈		地中 葵	2
1	志牟田 智美	④ - 0	桐山 茉衣子	5
3	牛留 清楓	-	浅倉 衣里	3
2	根岸 楓英奈		原島 百合香	4

開始 11:18 終了 12:10

決勝 コート A3

4	千葉県	1 - ②	兵庫県	24
3	小林 愛美	④ - 2	宮原 あかり	4
4	吉田 滯奈		岡野 若奈	5
1	菊地 はづき	0 - ④	志牟田 智美	1
5	齋木 菜々花	2 - ④	牛留 清楓	3
2	小松 芹奈		根岸 楓英奈	2

開始 13:03 終了 14:36

順位予備戦<イ> コート A1A2

11	徳島県	0 - ②	岡山県	12
3	上田 柚香	3 - ④	黒田 奈穂子	3
1	藤城 みちる		畑中 望来	5
2	箱崎 愁里	3 - ④	長谷川 憂華	1
4	久留 紅	-	奥田 妃奈	4
5	谷 明日里		立花 さくら	2

開始 11:20 終了 12:07

順位予備戦<ロ> コート D1D2

35	新潟県	1 - ②	群馬県	47
1	貝瀬 ほのか	2 - ④	原野 亜衣	1
2	清水 彩		渡邊 絵美菜	2
5	本間 友里那	④ - 0	竹和 凜	5
3	鈴木 愛香	0 - ④	久保田 茜	3
4	富樫 春菜		左近 知美	4

開始 11:10 終了 11:55

3位4位決定戦 コート A1A2

23	京都府	② - 1	岐阜県	41
1	梶尾 明日香	④ - 0	塚川 優女	1
2	古田 麻友		地中 葵	2
4	原口 美咲	2 - ④	桐山 茉衣子	5
3	福田 麗優	④ - 1	浅倉 衣里	3
5	海老根 香澄		原島 百合香	4

開始 13:07 終了 14:11

5位6位決定戦 コート A5A6

12	岡山県	1 - ②	群馬県	47
3	黒田 奈穂子	1 - ④	原野 亜衣	1
5	畑中 望来		渡邊 絵美菜	2
1	長谷川 憂華	④ - 2	竹和 凜	5
4	奥田 妃奈	1 - ④	久保田 茜	3
2	立花 さくら		左近 知美	4

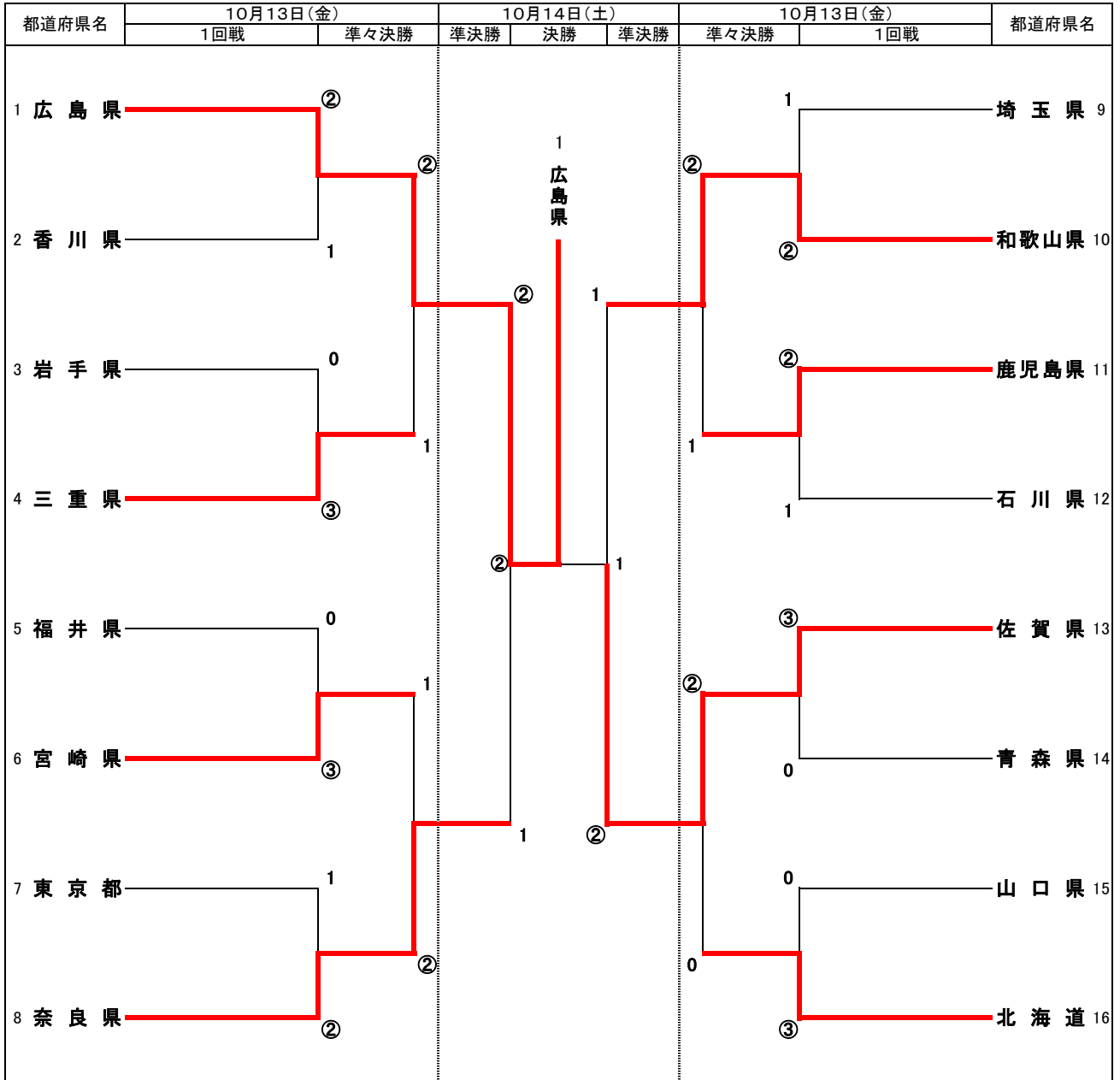
開始 13:05 終了 14:00

7位8位決定戦 コート B1B2

11	徳島県	1 - ②	新潟県	35
4	久留 紅	④ - 2	鈴木 愛香	3
5	谷 明日里		富樫 春菜	4
2	箱崎 愁里	3 - ④	本間 友里那	5
3	上田 柚香	2 - ④	貝瀬 ほのか	1
1	藤城 みちる		清水 彩	2

開始 13:02 終了 14:10

# ソフトテニス競技組合せ表 【成年男子】

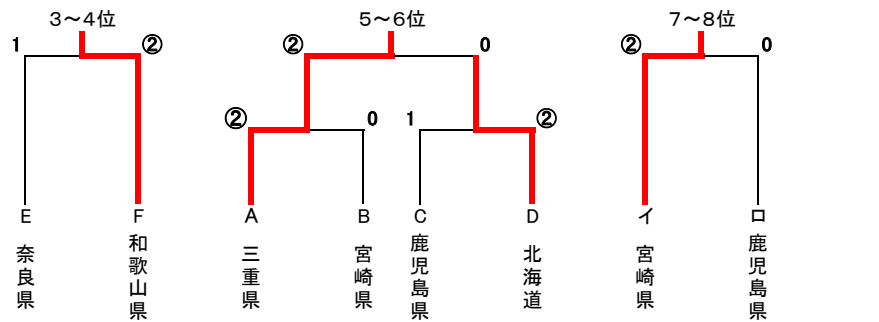


都道府県名	決勝	都道府県名
1 広島県		佐賀県 13
丸中 大明	④ - 1	小副川 忠希
長江 光一		中尾 寛之
広岡 宙	1 - ④	上岡 俊介
内本 隆文	④ - 0	村田 匠
上松 俊貴		丸山 海斗
②	対	1

都道府県名	準決勝	都道府県名
1 広島県		奈良県 8
内本 隆文	④ - 0	森川 亮介
上松 俊貴		菊山 太陽
広岡 宙	2 - ④	橋場 柊一郎
丸中 大明	④ - 2	山本 大陸
長江 光一		池口 季将
②	対	1

都道府県名	準決勝	都道府県名
10 和歌山県		佐賀県 13
濱田 祐	④ - 0	小副川 忠希
花田 周弥		中尾 寛之
矢野 颯人	3 - ④	上岡 俊介
増田 健人	1 - ④	村田 匠
松原 幹		丸山 海斗
1	対	②

都道府県名	3・4位決定	都道府県名
8 奈良県		和歌山県 10
森川 亮介	④ - 3	濱田 祐
菊山 太陽		花田 周弥
橋場 柊一郎	1 - ④	矢野 颯人
山本 大陸	0 - ④	増田 健人
池口 季将		松原 幹
1	対	②



# 特別国民体育大会 記録

令和5年10月13日

## ソフトテニス競技

## 成年男子試合結果

東開庭球場

### 第1日目

1回戦 コート B3

1	広島県	② - 1	香川県	2
2	内本 隆文	④ - 0	四位 光太	4
5	上松 俊貴		森川 樹	2
4	広岡 宙	2 - ④	米川 結翔	3
3	丸中 大明	④ - 1	丸岡 俊介	1
1	長江 光一		上田 泰大	5

1回戦 コート B4

3	岩手県	0 - ③	三重県	4
4	佐藤 壮	1 - ④	船水 颯人	2
5	藤澤 健人		戸田 佳惟斗	4
3	佐藤 洸	0 - ④	近藤 拓空	5
1	小岩 武瑠	0 - ④	橋本 旭陽	3
2	富岡 憂瑠		村上 雄人	1

1回戦 コート B5

5	福井県	0 - ③	宮崎県	6
1	中本 圭哉	1 - ④	西本 一雅	4
2	鈴木 琢巳		森田 晴紀	3
5	石森 崇大	3 - ④	田中 康文	5
3	品川 貴紀	0 - ④	鹿島 鉄平	1
4	早川 和宏		井口 雄介	2

1回戦 コート B6

7	東京都	1 - ②	奈良県	8
1	安藤 優作	④ - 1	山本 大陸	2
5	根本 大地		池口 季将	1
4	吉田 樹	2 - ④	橋場 終一郎	5
2	掛川 巧大	1 - ④	森川 亮介	3
3	山口 晃輝		菊山 太陽	4

1回戦 コート C1

9	埼玉県	1 - ②	和歌山県	10
2	齋藤 翔一	④ - 0	濱田 祐	2
5	黒坂 卓矢		花田 周弥	4
3	近藤 昂	0 - ④	矢野 颯人	1
4	松本 佳史	3 - ④	増田 健人	3
1	堂野 貴寛		松原 幹	5

1回戦 コート C2

11	鹿児島県	② - 1	石川県	12
5	柳田 賢太郎	④ - 3	竹田 凌	2
1	神川 浩大		米澤 要	1
2	栗山 健志	3 - ④	端山 羅行	3
3	内村 太陽	④ - 1	松本 航	4
4	白井 一静		松本 隼	5

1回戦 コート D1

13	佐賀県	③ - 0	青森県	14
5	小副川 忠希	④ - 3	山賀 滉己	5
4	中尾 寛之		宇野 吉正	3
1	上岡 俊介	④ - 3	船水 雄太	1
3	村田 匠	④ - 2	附田 修宏	2
2	丸山 海斗		渡邊 祐幸	4

1回戦 コート D2

15	山口県	0 - ③	北海道	16
2	松田 蒼生	2 - ④	内海 大輔	1
1	山下 祥吾		榊原 健太	2
4	松本 英士	2 - ④	重森 康夫	5
5	武市 大輝	1 - ④	佐藤 奨吾	3
3	越智 大輔		岡田 侑也	4

準々決勝 コート B3

1	広島県	② - 1	三重県	4
2	内本 隆文	④ - 3	橋本 旭陽	3
5	上松 俊貴		村上 雄人	1
4	広岡 宙	3 - ④	船水 颯人	2
3	丸中 大明	④ - 0	近藤 拓空	5
1	長江 光一		戸田 佳惟斗	4

準々決勝 コート B4

6	宮崎県	1 - ②	奈良県	8
4	西本 一雅	④ - 1	山本 大陸	2
3	森田 晴紀		池口 季将	1
5	田中 康文	1 - ④	橋場 終一郎	5
1	鹿島 鉄平	2 - ④	森川 亮介	3
2	井口 雄介		菊山 太陽	4

準々決勝 コート B5

10	和歌山県	② - 1	鹿児島県	11
2	濱田 祐	3 - ④	柳田 賢太郎	5
4	花田 周弥		神川 浩大	1
1	矢野 颯人	④ - 1	栗山 健志	2
3	増田 健人	④ - 0	内村 太陽	3
5	松原 幹		白井 一静	4

準々決勝 コート B6

13	佐賀県	② - 0	北海道	16
5	小副川 忠希	④ - 1	内海 大輔	1
4	中尾 寛之		榊原 健太	2
1	上岡 俊介	④ - 2	重森 康夫	5
3	村田 匠	-	佐藤 奨吾	3
2	丸山 海斗		岡田 侑也	4

# 特別国民体育大会 記録

令和5年10月14日

## ソフトテニス競技

## 成年男子試合結果

東開庭球場

### 第2日目

準決勝 コート B4

1	広島県	② - 1	奈良県	8
2	内本 隆文	④ - 0	森川 亮介	3
5	上松 俊貴		菊山 太陽	4
4	広岡 宙	2 - ④	橋場 柗一郎	5
3	丸中 大明	④ - 2	山本 大陸	2
1	長江 光一		池口 季将	1

準決勝 コート B6

10	和歌山県	1 - ②	佐賀県	13
2	濱田 祐	④ - 0	小副川 忠希	5
4	花田 周弥		中尾 寛之	4
1	矢野 颯人	3 - ④	上岡 俊介	1
3	増田 健人	1 - ④	村田 匠	3
5	松原 幹		丸山 海斗	2

決勝 コート B4

1	広島県	② - 1	佐賀県	13
3	丸中 大明	④ - 1	小副川 忠希	5
1	長江 光一		中尾 寛之	4
4	広岡 宙	1 - ④	上岡 俊介	1
2	内本 隆文	④ - 0	村田 匠	3
5	上松 俊貴		丸山 海斗	2

順位予備戦<イ> コート B1B2

4	三重県	② - 0	宮崎県	6
3	橋本 旭陽	④ - 1	西本 一雅	4
1	村上 雄人		森田 晴紀	3
5	近藤 拓空	④ - 1	田中 康文	5
2	船水 颯人	-	鹿島 鉄平	1
4	戸田 佳惟斗		井口 雄介	2

順位予備戦<ロ> コート D1D2

11	鹿児島県	1 - ②	北海道	16
5	柳田 賢太朗	④ - 1	佐藤 奨吾	3
1	神川 浩大		岡田 侑也	4
3	内村 太陽	3 - ④	重森 康夫	5
2	栗山 健志	0 - ④	内海 大輔	1
4	白井 一静		榊原 健太	2

3位4位決定戦 コート B3B4

8	奈良県	1 - ②	和歌山県	10
3	森川 亮介	④ - 3	濱田 祐	2
4	菊山 太陽		花田 周弥	4
5	橋場 柗一郎	1 - ④	矢野 颯人	1
2	山本 大陸	0 - ④	増田 健人	3
1	池口 季将		松原 幹	5

5位6位決定戦 コート B5B6

4	三重県	② - 0	北海道	16
2	船水 颯人	④ - 3	内海 大輔	1
4	戸田 佳惟斗		榊原 健太	2
5	近藤 拓空	④ - 2	重森 康夫	5
3	橋本 旭陽	-	佐藤 奨吾	3
1	村上 雄人		岡田 侑也	4

7位8位決定戦 コート B1B2

6	宮崎県	② - 0	鹿児島県	11
4	西本 一雅	④ - 3	内村 太陽	3
3	森田 晴紀		白井 一静	4
5	田中 康文	④ - 2	栗山 健志	2
1	鹿島 鉄平	-	柳田 賢太朗	5
2	井口 雄介		神川 浩大	1