

大会名 : 全日本シングルスソフトテニス選手権大会広島県予選会

開催日 : 2023年2月19日(日)

会場 : 広島翔洋テニスコート

	1位	2位	3位		
一般男子	高岡 昂矢 福山:CJB	小田 龍翔 広島:ごうたま	竹之内 陵平 高体連:広島翔洋高等学校	松中 友 学連:福山平成大学	
一般女子	宮前 希帆 高体連:広島翔洋高等学校	古藤 向日葵 広島:東洋観光	前川 愛生 高体連:広島翔洋高等学校	永江 鈴香 広島:東洋観光	

[一般男子 予選リーグ]

A ブロック				1	2	3	勝率	得失差	順位
1	松 中 友	学連	福 山 平 成 大 学	***	③	③	2/2		1
2	古 岡 俊 介	中体連	東 広 島 市 立 黒 瀬 中 学 校	1	***	0	0/2		3
3	木 村 崇 志	広島市	原 体 協	1	③	***	1/2		2
B ブロック				4	5	6	勝率	得失差	順位
4	中 林 勇 斗	広島市	マ ツ ダ	***	③	2	1/2		2
5	加 藤 寛 大	高体連	呉 港 高 等 学 校	1	***	1	0/2		3
6	石 井 智 也	広島市	フ ェ ニ ッ ク ス	③	③	***	2/2		1
C ブロック				7	8	9	勝率	得失差	順位
7	田 村 慎 太 郎	広島市	R I S E	***	2	1	0/2		3
8	岩 永 優 真	高体連	尾 道 高 等 学 校	③	***	③	2/2		1
9	明 石 龍 之 介	広島市	安 芸 紅 葉	③	2	***	1/2		2
D ブロック				10	11	12	勝率	得失差	順位
10	久 保 雄 聖	広島市	め だ か ク ラ ブ	***	1	③	1/2		2
11	中 川 雅 貴	学連	広 島 大 学	③	***	③	2/2		1
12	大 上 達 也	広島市	マ ツ ダ	R	R	***	0/2		3
E ブロック				13	14	15	勝率	得失差	順位
13	小 田 龍 翔	広島市	ご う た ま	***	③	③	2/2		1
14	古 土 井 遼 輝	高体連	清 水 ケ 丘 高 校	0	***	③	1/2		2
15	吉 長 慎	広島市	マ ツ ダ	0	1	***	0/2		3
F ブロック				16	17	18	勝率	得失差	順位
16	大 曲 李 空	高体連	尾 道 高 等 学 校	***	③	③	2/2		1
17	新 屋 和 輝	広島市	東 洋 観 光	2	***	③	1/2		2
18	田 中 章 央	学連	比 治 山 大 学	0	1	***	0/2		3
G ブロック				19	20	21	勝率	得失差	順位
19	金 子 慶 汰	広島市	マ ツ ダ	***	③	③	2/2		1
20	森 川 倅 志	中体連	三 原 市 立 第 三 中 学 校	0	***	③	1/2		2
21	馬 場 翔 永	学連	広 島 修 道 大 学	0	0	***	0/2		3

H ブロック				22	23	24	勝率	得失差	順位
22	山口 大志	広島市	マ ツ ダ	***	③	2	1/2		2
23	小保 伶太	中体連	三原市立第五中学校	0	***	1	0/2		3
24	神野 颯将	学連	福山平成大学	③	③	***	2/2		1

I ブロック				25	26	27	勝率	得失差	順位
25	浅野 祐太	広島市	フェニックス	***	③	③	2/2		1
26	片山 斗羽	高体連	尾道高等学校	1	***	③	1/2		2
27	平泉 雅翔	広島市	東洋観光	0	1	***	0/2		3

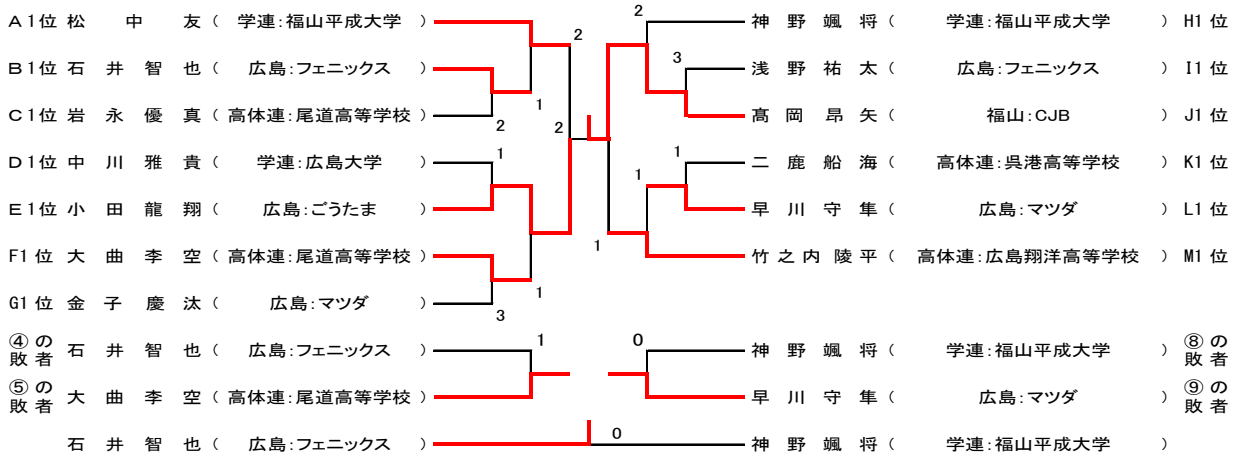
J ブロック				28	29	30	勝率	得失差	順位
28	高岡 昂矢	福山市	C J B	***	③	③	2/2		1
29	杉本 心	高体連	尾道高等学校	2	***	③	1/2		2
30	河村 真翔	学連	広島大学	0	0	***	0/2		3

K ブロック				31	32	33	勝率	得失差	順位
31	佐藤 竜	広島市	東洋観光	***	0	③	1/2	3-3=±0	2
32	二鹿 船海	高体連	呉港高等学校	③	***	1	1/2	4-3=1	1
33	森川 敏昭	広島市	フェニックス	0	③	***	1/2	3-4=-1	3

L ブロック				34	35	36	勝率	得失差	順位
34	早川 守隼	広島市	マ ツ ダ	***	③	③	2/2		1
35	狭間 蒼登	高体連	尾道高等学校	0	***	③	1/2		2
36	三好 翔馬	学連	広島経済大学	1	1	***	0/2		3

M ブロック				37	38	39	勝率	得失差	順位
37	竹之内 陵平	高体連	広島翔洋高校	***	③	③	2/2		1
38	灰田 麟太郎	中体連	呉市音戸中学校	0	***	1	0/2		3
39	溝口 夢叶	広島市	マ ツ ダ	1	③	***	1/2		2

男子決勝トーナメント



[一般女子 予選リーグ]

A ブロック			1	2	3	勝率	得失差	順位
1	宮前希帆	高体連 広島翔洋高校	***	③	③	1/2		1
2	小林紗梨	中体連 福山市立幸千中学校	0	***	1	0/2		3
3	別所菜々	広島市 東洋観光	1	③	***	2/2		2

B ブロック			4	5	6	勝率	得失差	順位
4	桑木愛花	高体連 広島翔洋高校	***	③	0	1/2		2
5	西原友里	高体連 広島翔洋高校	1	***	0	0/2		3
6	寺田光緒	高体連 清水ヶ丘高校	③	③	***	2/2		1

C ブロック			7	8	9	勝率	得失差	順位
7	藤部真央	高体連 広島翔洋高校	***	0	③	1/2		2
8	前川愛生	高体連 広島翔洋高校	③	***	③	2/2		1
9	辻李佳	広島市 東洋観光	0	1	***	0/2		3

D ブロック			10	11	12	勝率	得失差	順位
10	岡本優希乃	広島市 東洋観光	***	③	③	2/2		1
11	中本蒼菜	中体連 熊野町立熊野東中学校	0	***	0	0/2		3
12	村上莓花	高体連 広島翔洋高校	2	③	***	1/2		2

E ブロック			13	14	15	勝率	得失差	順位
13	永江鈴香	広島市 東洋観光	***	③	③	2/1		1
14	小保舞莉	中体連 三原市立第五中学校	0	***	0	0/2		3
15	黒沢朋花	高体連 広島翔洋高校	2	③	***	1/2		2

F ブロック				16	17	18	勝率	得失差	順位
16	田 畑 蘭	高体連	広島翔洋高校	***	2	③	1/2		2
17	塚本七海	高体連	広島翔洋高校	③	***	③	2/2		1
18	三上春菜子	広島市	フェニックス	2	0	***	0/2		3

G ブロック				19	20	21	勝率	得失差	順位
19	石 田 蓮	高体連	広島翔洋高校	***	③	③	2/2		1
20	日下部明	高体連	広島翔洋高校	1	***	2	0/2		3
21	又 江 凜	広島市	東洋観光	0	③	***	1/2		2

H ブロック				22	23	24	勝率	得失差	順位
22	古藤向日葵	広島市	東洋観光	***	③	③	2/2		1
23	栗原みのり	中体連	熊野町立熊野東中学校	1	***	③	1/2		2
24	西村優那	高体連	広島翔洋高校	R	R	***	0/2		3

女子決勝トーナメント

