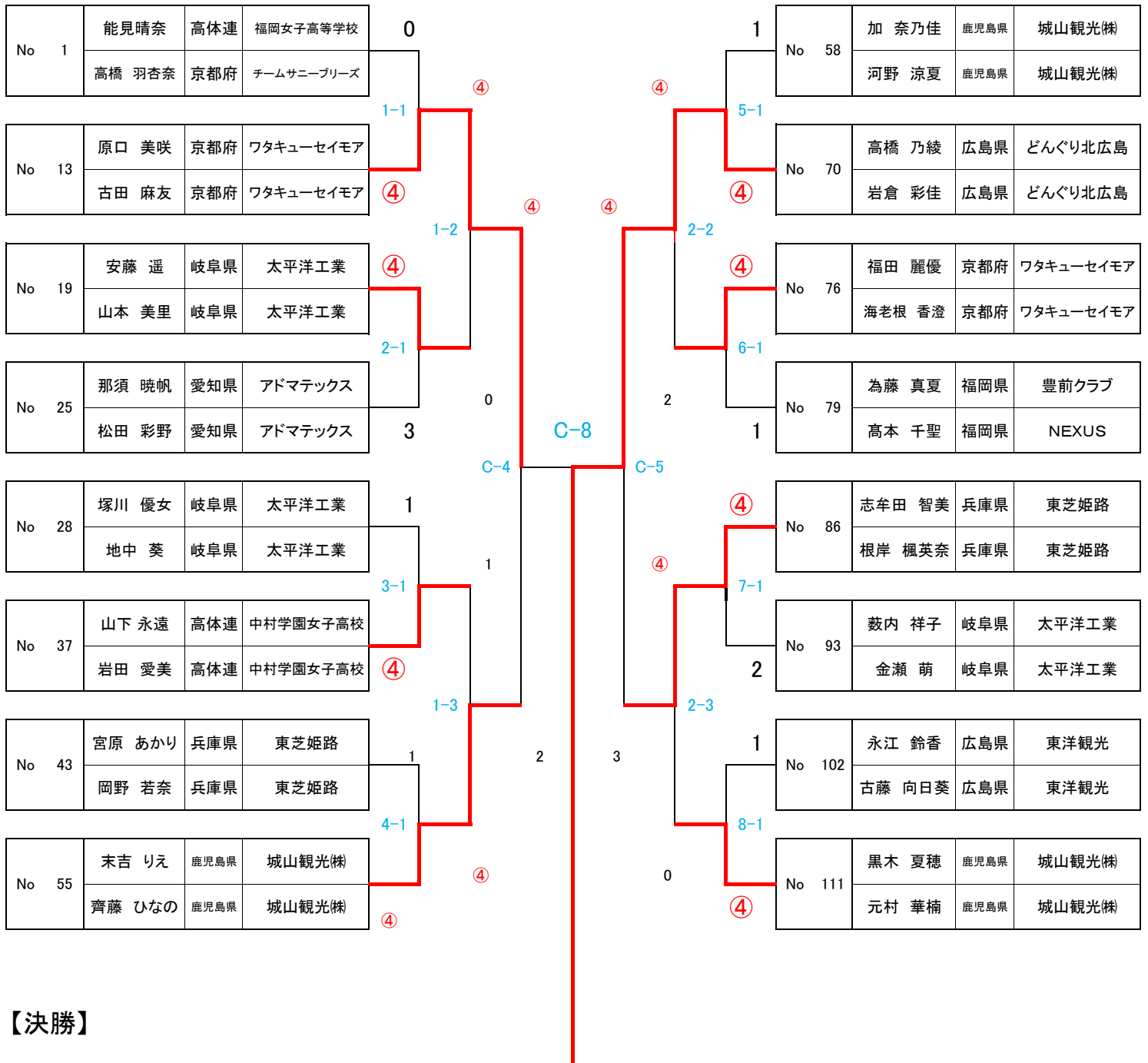


# 一般女子の部 (BEST 1 6)



## 【決勝】

<table border="1" style="width: 100%; border-collapse: collapse;"> <tr> <td style="width: 10%;">No 13</td> <td style="width: 15%;">原口 美咲</td> <td style="width: 10%;">京都府</td> <td style="width: 15%;">ワタキューセイモア</td> <td style="width: 10%; text-align: center;">0</td> </tr> <tr> <td></td> <td>古田 麻友</td> <td>京都府</td> <td>ワタキューセイモア</td> <td></td> </tr> </table>	No 13	原口 美咲	京都府	ワタキューセイモア	0		古田 麻友	京都府	ワタキューセイモア		<table border="1" style="width: 100%; border-collapse: collapse;"> <tr> <td style="width: 10%; text-align: center;">3</td> <td style="width: 10%; text-align: center;">-</td> <td style="width: 10%; text-align: center;">⑤</td> </tr> <tr> <td style="text-align: center;">3</td> <td style="text-align: center;">-</td> <td style="text-align: center;">⑤</td> </tr> <tr> <td style="text-align: center;">1</td> <td style="text-align: center;">-</td> <td style="text-align: center;">④</td> </tr> <tr> <td style="text-align: center;">3</td> <td style="text-align: center;">-</td> <td style="text-align: center;">⑤</td> </tr> <tr> <td style="text-align: center;">-</td> <td style="text-align: center;">-</td> <td style="text-align: center;">-</td> </tr> <tr> <td style="text-align: center;">-</td> <td style="text-align: center;">-</td> <td style="text-align: center;">-</td> </tr> </table>	3	-	⑤	3	-	⑤	1	-	④	3	-	⑤	-	-	-	-	-	-	<table border="1" style="width: 100%; border-collapse: collapse;"> <tr> <td style="width: 10%; text-align: center;">④</td> </tr> </table>	④	<table border="1" style="width: 100%; border-collapse: collapse;"> <tr> <td style="width: 10%;">No 70</td> <td style="width: 15%;">高橋 乃綾</td> <td style="width: 10%;">広島県</td> <td style="width: 15%;">どんぐり北広島</td> </tr> <tr> <td></td> <td>岩倉 彩佳</td> <td>広島県</td> <td>どんぐり北広島</td> </tr> </table>	No 70	高橋 乃綾	広島県	どんぐり北広島		岩倉 彩佳	広島県	どんぐり北広島
No 13	原口 美咲	京都府	ワタキューセイモア	0																																				
	古田 麻友	京都府	ワタキューセイモア																																					
3	-	⑤																																						
3	-	⑤																																						
1	-	④																																						
3	-	⑤																																						
-	-	-																																						
-	-	-																																						
④																																								
No 70	高橋 乃綾	広島県	どんぐり北広島																																					
	岩倉 彩佳	広島県	どんぐり北広島																																					

# 一般女子①

1	氏名	都道府県	所属	1	2	3	勝率	順位
1	能見晴奈 高橋 羽杏奈	高体連 京都府	福岡女子高等学校 チームサニーブリーズ		④	④	2/2	1
2	弥永 心 泉 優 込 夢夏 溝口 恋愛	福岡県 福岡県 高体連 高体連	ITOSHAIN ITOSHAIN 誠修高校 誠修高校	0		0	0/2	3
3				0	④		1/2	2

2	氏名	都道府県	所属	4	5	6	勝率	順位
4	岡本 優希乃 辻 李佳	広島県 広島県	東洋観光 東洋観光		④	④	2/2	1
5	森脇 美世里 茂 涼香	高体連 高体連	福岡西陵高校 福岡西陵高校	1		0	0/2	3
6	杉本 彩香 松浦 由美子	福岡県 長崎県	筑紫野クラブ 諫早レディースクラブ	1	④		1/2	2

3	氏名	都道府県	所属	7	8	9	勝率	順位
7	高濱 美厘 川井田 悠	学連 学連	熊本学園大学 熊本学園大学		④	④	2/2	1
8	奥夏夏穂 岩丸 実代	高体連 高体連	田川高校 田川高校	0		0	0/2	2
9	原 麻美 藤田 小百合	福岡県 福岡県	九州ソフト 福大クラブ	0	④		1/2	3

4	氏名	都道府県	所属	10	11	12	勝率	順位
10	加 亜実佳 東條 舞	鹿児島県 鹿児島県	城山観光楯 城山観光楯		④	④	2/2	1
11	水野 伊央里 佐々木 杏	高体連 高体連	中村学園女子高校 中村学園女子高校	0		0	0/2	2
12	武市 明香里 能見 若奈	学連 学連	福岡大学 福岡大学	3	④		1/2	3

5	氏名	都道府県	所属	13	14	15	勝率	順位
13	原口 美咲 古田 麻友	京都府 京都府	ワタキューセイモア ワタキューセイモア		④	④	2/2	1
14	堀田 菜々美 森口 凜香	高体連 高体連	長崎商業高校 長崎商業高校	0		1	0/2	2
15	松藤 萌 矢野 さやか	学連 福岡県	佐賀大学 久留米クラブ	1	④		1/2	3

6	氏名	都道府県	所属	16	17	18	勝率	順位
16	松崎 侑子 渡邊 凜華	大分県 大分県	日本製鉄大分 日本製鉄大分		④	④	2/2	1
17	中本 響 甲斐 成美	学連 学連	筑紫学園大学 筑紫学園大学	1		④	1/2	2
18	松隈 夏歩 小園 莓子	高体連 高体連	福岡雙葉高校 福岡雙葉高校	0	1		0/2	3

7	氏名	都道府県	所属	19	20	21	勝率	順位
19	安藤 遥 山本 美里	岐阜県 岐阜県	太平洋工業 太平洋工業		④	④	2/2	1
20	高木 美由 川元 未結	高体連 高体連	福岡西陵高校 福岡西陵高校	0		2	0/2	3
21	瀬尾 ひな 富山 未夢	学連 学連	松山東雲女子大学 松山東雲女子大学	2	④		1/2	2

8	氏名	都道府県	所属	22	23	24	勝率	順位
22	椎名 萌花 久保 菜月	兵庫県 兵庫県	東芝姫路 東芝姫路		④	④	2/2	1
23	吉宗 汐菜 大小原 明花	高体連 高体連	中村学園女子高校 中村学園女子高校	1		④	1/2	2
24	一木 しいな 今城 涼音	学連 学連	九州産業大学 九州産業大学	1	3		0/2	3

9	氏名	都道府県	所属	25	26	27	勝率	順位
25	那須 暁帆 松田 彩野	愛知県 愛知県	アドマテックス アドマテックス		④	④	2/2	1
26	西田 瑠菜 池上 陽菜	高体連 高体連	誠修高校 誠修高校	0		④	1/2	2
27	川添 理琴 福園 美有紀	鹿児島県 鹿児島県	インパクト インパクト	0	3		0/2	3

10	氏名	都道府県	所属	28	29	30	勝率	順位
28	塚川 優女 地中 葵	岐阜県 岐阜県	太平洋工業 太平洋工業		④	④	2/2	1
29	岩下 友迦 中島 千尋	高体連 高体連	誠修高校 誠修高校	0		2	0/2	3
30	大知 ひなた 上村 希生	学連 学連	九州産業大学 九州産業大学	1	④		1/2	2

11	氏名	都道府県	所属	31	32	33	勝率	順位
31	吉崎 琴葉 岡田 真凜	京都府 京都府	ワタキューセイモア ワタキューセイモア		④	④	2/2	1
32	谷口 颯香 佐藤 花実	福岡県 福岡県	NEXUS NEXUS	0		④	1/2	2
33	酒井 菜花 三井 帆花	高体連 高体連	福大若葉高校 福大若葉高校	0	0		0/2	3

12	氏名	都道府県	所属	34	35	36	勝率	順位
34	大森 乃愛 真島 千奈	学連 学連	福岡大学 福岡大学		④	④	2/2	1
35	祖谷 芽海 福田 実里	高体連 高体連	福岡西陵高校 福岡西陵高校	0		0	0/2	3
36	宮蘭 未奈 山本 花菜	鹿児島県 鹿児島県	川内市役所 城山観光楯	0	④		1/2	2

13	氏名	都道府県	所属	37	38	39	勝率	順位
37	山下 永遠 岩田 愛美	高体連 高体連	中村学園女子高校 中村学園女子高校		④	④	2/2	1
38	松本彩 又江 凜	福岡県 広島県	豊前クラブ 東洋観光	1		④	1/2	2
39	宮尾 真菜 田代 愛翔	学連 学連	熊本学園大学 熊本学園大学	0	1		0/2	3

14	氏名	都道府県	所属	40	41	42	勝率	順位
40	早川 日向 木原 恵菜	東京都 東京都	ナガセケンコー ナガセケンコー		④	④	2/2	1
41	高橋 凜 松山 夢奈	高体連 高体連	誠修高校 誠修高校	0		④	1/2	2
42	時吉 瑠妃 濱地 風羽	学連 学連	筑紫学園大学 筑紫学園大学	0	1		0/2	3

15	氏名	都道府県	所属	43	44	45	勝率	順位
43	宮原 あかり 岡野 若奈	兵庫県 兵庫県	東芝姫路 東芝姫路		④	④	2/2	1
44	徳増 暖華 板橋 杏奈	学連 学連	松山東雲女子大学 松山東雲女子大学	2		④	1/2	2
45	岡田 陽菜 平田 くるみ	高体連 高体連	福岡西陵高校 福岡西陵高校	0	2		0/2	3

16	氏名	都道府県	所属	46	47	48	勝率	順位
46	中村 咲花 榎田 桃子	長崎県 長崎県	チョープロBRAVES チョープロBRAVES		④	④	2/2	1
47	渡辺 愛羅 奥永 七海	高体連 高体連	田川高校 田川高校	0		1	0/2	3
48	中村 佑莉菜 馬場 一碧	学連 学連	九州産業大学 九州産業大学	0	④		1/2	2

17	氏名	都道府県	所属	49	50	51	勝率	順位
49	木瀬 晶絵 中西 彩夏	佐賀県 京都府	Team SSP ワタキューセイモア		④	④	2/2	1
50	竹山 千尋 坂田 麻衣子	高体連 高体連	長崎商業高校 長崎商業高校	1		④	1/2	2
51	五島 美愛 村田 夏海	京都府 京都府	チームサニーブリーズ チームサニーブリーズ	0	0		0/2	3

18	氏名	都道府県	所属	52	53	54	勝率	順位
52	吉満 芽生 熊谷 舞都	宮城県 北海道	エビス商事 なべSドルレン		④	3	1/2	2
53	山本 祥乃 山内 采実	高体連 高体連	誠修高校 誠修高校	0		2	0/2	3
54	平野 衣麻 荻野 夢那	学連 学連	福岡大学 福岡大学	④	④		2/2	1

19	氏名	都道府県	所属	55	56	57	勝率	順位
55	末吉 りえ 齊藤 ひなの	鹿児島県 鹿児島県	城山観光楯 城山観光楯		④	④	2/2	1
56	高倉 彩羽 久保 絢音	高体連 高体連	福岡西陵高校 福岡西陵高校	0		0	0/2	3
57	田中 のどか 田代 夢翔	学連 学連	熊本学園大学 熊本学園大学	0	④		1/2	2

※ ①②③④は屋内コート、Cはセンターコートです。  
 青文字はリーグ戦の試合順です。  
 赤文字はトーナメントの試合順です

# 一般女子②

20	氏名	都道府県	所属	58	59	60	勝率	順位
58	加 奈乃佳 河野 涼夏	鹿児島県 鹿児島県	城山観光(株) 城山観光(株)		④	④	2/2	1
59	田上 真央 長谷川 果穂	高体連 高体連	田川高校 田川高校	0		0	0/2	3
60	川上 愛奈 後藤 萌咲	学連 学連	筑紫学園大学 筑紫学園大学	0	④		1/2	2

21	氏名	都道府県	所属	61	62	63	勝率	順位
61	岡部 百花 加藤 和	大分県 大分県	日本製鉄大分 日本製鉄大分		3	0	0/2	3
62	佐藤 瑠奈 吉村 美桜	高体連 高体連	福岡西陵高校 福岡西陵高校	④		1	1/2	2
63	宮崎 愛実 田崎 このみ	学連 学連	福岡大学 福岡大学	④	④		2/2	1

22	氏名	都道府県	所属	64	65	66	勝率	順位
64	大庭 綾夏 重富 璃音	学連 兵庫県	九州産業大学 東芝姫路		④	④	2/2	1
65	内田 こころ 門川 ひかり	学連 学連	熊本学園大学 熊本学園大学	3		④	1/2	2
66	竹添 すみれ 山田 奈央	長崎県 長崎県	チョープロBRAVES チョープロBRAVES	R	R		0/2	3

23	氏名	都道府県	所属	67	68	69	勝率	順位
67	浅倉 衣里 原島 百合香	岐阜県 岐阜県	太平洋工業 太平洋工業		④	④	2/2	1
68	小野 芽吹 古野 さくら	高体連 高体連	福大若葉高校 福大若葉高校	1		2	0/2	3
69	有古 美帆 荒津 奈央	福岡県 福岡県	TOTO 九州工業大学	0	④		1/2	2

24	氏名	都道府県	所属	70	71	72	勝率	順位
70	高橋 乃綾 岩倉 彩佳	広島県 広島県	どんぐり北広島 どんぐり北広島		④	④	2/2	1
71	白木 美早紀 甲斐 麗愛	高体連 高体連	誠修高校 誠修高校	0		0	0/2	3
72	村上 実佳子 新穂 紀美	熊本県 宮崎県	わいわいG 瑞羽CLUB	0	④		1/2	2

25	氏名	都道府県	所属	73	74	75	勝率	順位
73	澤井 友杏 奥田 結依	愛知県 愛知県	アドマテックス アドマテックス		④	3	1/2	2
74	原野 湊 門松 苺	高体連 高体連	中村学園女子高校 中村学園女子高校	1		0	0/2	3
75	西村 麻央 古田 絢愛	学連 学連	福岡大学 福岡大学	④	④		2/2	1

26	氏名	都道府県	所属	76	77	78	勝率	順位
76	福田 麗優 海老根 香澄	京都府 京都府	ワタキューセイモア ワタキューセイモア		④	④	2/2	1
77	藤本 美夢 小寺 心晴	学連 学連	松山東雲女子大学 松山東雲女子大学	0		④	1/2	2
78	國司 瑞姫 児玉 美奈	高体連 高体連	誠修高校 誠修高校	2	3		0/2	3

27	氏名	都道府県	所属	79	80	81	82	勝率	順位
79	為藤 真夏 高本 千聖	福岡県 福岡県	豊前クラブ NEXUS		④	④	④	3/3	1
80	古森 穂乃花 田爪 穂乃果	高体連 高体連	福岡西陵高校 福岡西陵高校	0		1	0	0/3	4
81	富永 美織 黒田 華蓮	学連 学連	熊本学園大学 熊本学園大学	0	④		④	2/3	2
82	渡邊 祥子 加藤 優美子	福岡県 福岡県	九州電力福岡 九州電力福岡	1	④	1		1/3	3

28	氏名	都道府県	所属	83	84	85	勝率	順位
83	KIM UNJIN PARK BITNA	韓国 韓国	KOREA KOREA		④	④	2/2	1
84	高柳 奈央 佐々木 暖理	学連 学連	九州産業大学 九州産業大学	3		3	0/2	3
85	坂口 美沙姫 柴原 鈴	高体連 高体連	長崎商業高校 長崎商業高校	2	④		1/2	2

29	氏名	都道府県	所属	86	87	88	勝率	順位
86	志牟田 智美 根岸 楓英奈	兵庫県 兵庫県	東芝姫路 東芝姫路		④	④	2/2	1
87	原 陽向 杉山 朱寧	高体連 高体連	誠修高校 誠修高校	0		0	0/2	3
88	梶原 裕加 近藤 舞子	福岡県 福岡県	NEXUS 久留米クラブ	0	④		1/2	2

30	氏名	都道府県	所属	89	90	91	92	勝率	順位
89	高崎 秋穂 吉次 莉沙	長崎県 長崎県	長商OB 長崎純心大学		1	④	④	2/3	2
90	吉田 野乃 田中 希	学連 学連	筑紫学園大学 筑紫学園大学	④		④	④	3/3	1
91	原 優衣 小倉 捺季	高体連 高体連	田川高校 田川高校	0	0		3	0/3	4
92	末益 千夏子 大川 夕歌	学連 学連	福岡大学 福岡大学	3	0	④		1/3	3

31	氏名	都道府県	所属	93	94	95	勝率	順位
93	藪内 祥子 金瀬 萌	岐阜県 岐阜県	太平洋工業 太平洋工業		④	④	2/2	1
94	平井 夢乃 井上 ひかり	高体連 高体連	福岡西陵高校 福岡西陵高校	0		1	0/2	3
95	田中 なつね 磯野 優衣	学連 学連	熊本学園大学 熊本学園大学	2	④		1/2	2

32	氏名	都道府県	所属	96	97	98	勝率	順位
96	松本 由依 坂本 茉莉乃	愛知県 愛知県	アドマテックス アドマテックス		④	④	2/2	1
97	安保 陽菜子 岩隈 彩乃	高体連 高体連	中村学園女子高校 中村学園女子高校	2		④	1/2	2
98	時田 萌美 西川 真莉愛	学連 学連	九州産業大学 九州産業大学	1	3		0/2	3

33	氏名	都道府県	所属	99	100	101	勝率	順位
99	梶尾 明日香 辻倉 奈津	京都府 京都府	ワタキューセイモア ワタキューセイモア		④	④	2/2	1
100	野村 明莉 飯田 はるか	高体連 高体連	福岡西陵高校 福岡西陵高校	1		1	0/2	3
101	西本 あみ 青木 友美	山口県 山口県	宇都なでしこ 徳山クラブ	2	④		1/2	2

34	氏名	都道府県	所属	102	103	104	勝率	順位
102	永江 鈴香 古藤 向日葵	広島県 広島県	東洋観光 東洋観光		④	④	2/2	1
103	渡邊 麻凜 山口 莉緒	高体連 高体連	誠修高校 誠修高校	3		3	0/2	3
104	飯野 美咲 永戸 裕梨	学連 学連	九州産業大学 九州産業大学	2	④		1/2	2

35	氏名	都道府県	所属	105	106	107	勝率	順位
105	渡邊 奈々恵 花田 娃子	大分県 大分県	日本製鉄大分 日本製鉄大分		④	3	1/2	2
106	深澤 陽菜乃 廣池 百菜恵	高体連 高体連	福大若葉高校 福大若葉高校	0		0	0/2	3
107	佐々木 夏 竹田 葵	学連 学連	福岡大学 福岡大学	④	④		2/2	1

36	氏名	都道府県	所属	108	109	110	勝率	順位
108	原 華菜子 岩崎 琉海波	学連 学連	松山東雲女子大学 松山東雲女子大学		④	④	2/2	1
109	林 優花 佐伯 紀佳	高体連 高体連	中村学園女子高校 中村学園女子高校	1		3	0/2	3
110	山口 衣鶴 田中 梨絵	京都府 福岡県	チームサニーブリーズ 男塾	1	④		1/2	2

37	氏名	都道府県	所属	111	112	113	勝率	順位
111	黒木 夏穂 元村 華楠	鹿児島県 鹿児島県	城山観光(株) 城山観光(株)		④	④	2/2	1
112	一丸 佳華 岸本 葵	高体連 高体連	長崎商業高校 長崎商業高校	1		④	1/2	2
113	賣田 穂乃花 西原 杏葉	福岡県 福岡県	博多めんたい倶楽部 博多めんたい倶楽部	0	0		0/2	3

※ ①②③④は屋内コート、Cはセンターコートです。  
 青文字はリーグ戦の試合順です。  
 赤文字はトーナメントの試合順です