

大会名 : 第63回広島県ルーセントカップソフトテニス大会

開催日 : 2023年9月10日(日)

会場 : 広島翔洋テニスコート

	1位	2位	3位	
一般男子	箱田 剛志(佐原電気) 樽村 拓哉(佐原電気)	河村 叶空(マツダ) 浦川 優生(マツダ)	中林 勇斗(マツダ) 西 連矢(マツダ)	山口 大志(マツダ) 吉長 慎(マツダ)
一般女子	別所 菜々(東洋観光) 又江 凜(東洋観光)	永江 鈴香(東洋観光) 古藤 向日葵(東洋観光)	岡本 優希乃(東洋観光) 西永 りな(CJB)	出場9ペア
男子35歳	中井 規之(ごうたま) 東脇 直也(五日市クラブ)			出場5ペア
男子45歳	松本 聡(広島中央クラブ) 藤井 嘉也(広島中央クラブ)	村尾 隆之(藤の木クラブ) 柴崎 旭仁(五日市クラブ)		出場7ペア
男子55歳	山本 一也(広島クラブ) 正岡 徹也(広島クラブ)	永奥 秀敏(広島中央クラブ) 小野川 昭彦(広島中央クラブ)	倉橋 邦男(楽くらぶ) 海口 真(広島中央クラブ)	出場10ペア
男子65歳	男座 潔(楽くらぶ) 井下 健(楽くらぶ)	織田 宏(広島クラブ) 中山 茂(中国電力)		出場7ペア
男子75歳	三岳 邦廣(楽くらぶ) 梶岡 憲治(広島文化クラブ)			出場3ペア
女子45歳	河盛 由香利(廿日市クラブ) 船本 めぐみ(己斐上クラブ)			出場3ペア
女子55歳	入江 幸江(海田クラブ) 森野 美加(海田クラブ)	菅原 啓子(広島中央クラブ) 宮庄 洋江(広島クラブ)	木下 美咲(海田クラブ) 原 昇子(海田クラブ)	出場10ペア
女子65歳	森田 典子(アクロス広島) 堂面 真由美(二葉クラブ)			出場3ペア
男子初級クラス	森藤 俊大(広大軟庭同好会) 山田 圭祐(広大軟庭同好会)			出場3ペア

[一般男子 予選リーグ]

A ブロック				1	2	3	勝率	得失差	順位	
1	箱田 剛志 樽村 拓哉	呉市 呉市	佐原 電気 佐原 電気	***	④	④	2/2		1	
2	二之方 祐次 神野 紘輔	広島市 広島市	R I S E R I S E	0	***	0	0/2		3	
3	溝口 夢叶 上村 和生	広島市 広島市	マ ツ ダ マ ツ ダ	2	④	***	1/2		2	
B ブロック				4	5	6	勝率	得失差	順位	
4	野村 優成 浅野 祐太	広島市 広島市	桜 組 フェニックス	***	④	④	2/2		1	
5	大成 和也 杉岡 亮	広島市 広島市	ミナミクラブ ミナミクラブ	2	***	3	0/2		3	
6	内藤 僚音 松田 知也	広島市 広島市	ごう た ま 海田クラブ	3	④	***	1/2		2	
C ブロック				7	8	9	勝率	得失差	順位	
7	高岡 昂矢 猪原 雅道	福山市 広島市	C J B マ ツ ダ	***	④	④	2/2		1	
8	古山 智隆 田村 壮太郎	広島市 広島市	R I S E R I S E	1	***	④	1/2		2	
9	北風 雄気 阿部 直人	広島市 広島市	広島クラブ 広島クラブ	0	1	***	0/2		3	
D ブロック				10	11	12	13	勝率	得失差	順位
10	坪川 紘司 丸本 康貴	呉市 呉市	佐原 電気 佐原 電気	***	④	④	④	3/3		1
11	長島 廉 西原 祥馬	広島市 広島市	マ ツ ダ マ ツ ダ	0	***	④	3	1/3		3
12	甲斐 匠馬 永嶋 真澄	広島市 広島市	ごう た ま ごう た ま	0	0	***	2	0/3		4
13	田村 慎太郎 丸小 智範	広島市 福山市	R I S E C J B	1	④	④	***	2/3		2
E ブロック				14	15	16	勝率	得失差	順位	
14	岡 淳平 久保 雄聖	広島市 広島市	ツイスター めだかクラブ	***	④	1	1/2		2	
15	川崎 瞬 小林 利之	広島市 広島市	五日市クラブ 己斐上クラブ	1	***	1	0/2		3	
16	中林 勇斗 西 連矢	広島市 広島市	マ ツ ダ マ ツ ダ	④	④	***	2/2		1	
F ブロック				17	18	19	勝率	得失差	順位	
17	山田 翔太 山田 雄太	広島市 広島市	フェニックス フェニックス	***	④	0	1/2		2	
18	原 誠弥 梅野 徹	広島市 広島市	マ ツ ダ マ ツ ダ	3	***	1	0/2		3	
19	村上 奎太 平野 瑠衣	広島市 広島市	ごう た ま ごう た ま	④	④	***	2/2		1	

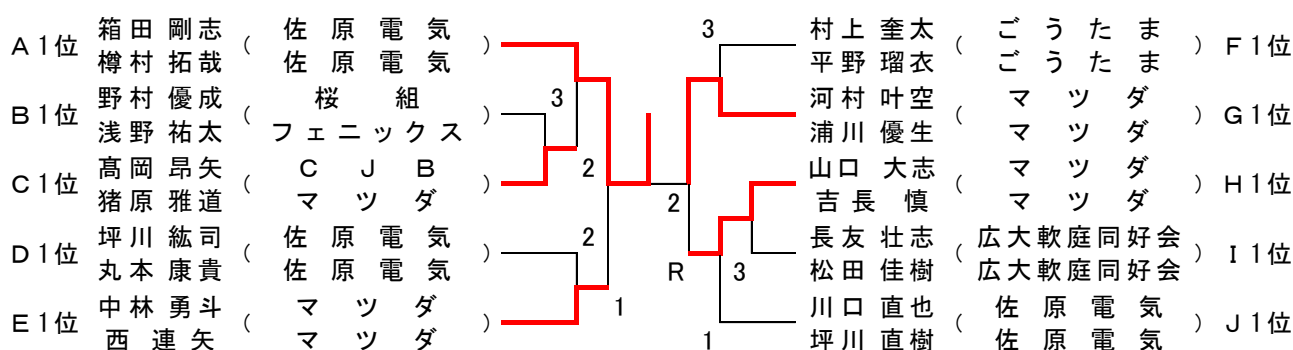
G ブロック				20	21	22	23	勝率	得失差	順位
20	河村 叶空 浦川 優生	広島市 広島市	マ ツ ダ マ ツ ダ	***	④	④	④	3/3		1
21	岩本 翔己 大庭 巧	広島市 広島市	ツ イ ス タ ー 南 観 音 ク ラ ブ	0	***	2	④	1/3	+2G	2
22	矢田 浩二 小島 真也	広島市 広島市	R I S E ミ ナ ミ ク ラ ブ	1	④	***	2	1/3	±0G	3
23	加藤 峻輔 宮田 和裕	広島市 広島市	広 島 ク ラ ブ 広 島 ク ラ ブ	2	0	④	***	1/3	-2G	4

H ブロック				24	25	26	勝率	得失差	順位	
24	山口 大志 吉長 慎	広島市 広島市	マ ツ ダ マ ツ ダ	***	④	④	2/2			1
25	糸藤 和彦 二井 正利	広島市 広島市	南 観 音 ク ラ ブ 藤 の 木 ク ラ ブ	1	***	1	0/2			3
26	田中 直樹 岩戸 大樹	広島市 広島市	R I S E R I S E	2	④	***	1/2			2

I ブロック				27	28	29	勝率	得失差	順位	
27	岩佐 宗晃 中井 宏次	広島市 広島市	五 日 市 ク ラ ブ ご う た ま	***	2	④	1/2			2
28	長友 壮志 松田 佳樹	広島市 広島市	広 大 軟 庭 同 好 会 広 大 軟 庭 同 好 会	④	***	④	2/2			1
29	早川 守隼 村木 敬大	広島市 広島市	マ ツ ダ マ ツ ダ	2	2	***	0/2			3

J ブロック				30	31	32	勝率	得失差	順位	
30	川口 直也 坪川 直樹	呉市 呉市	佐 原 電 気 佐 原 電 気	***	④	④	2/2			1
31	森田 新乃祐 柏木 翔瑛	広島市 広島市	ゆ か り く ら ぶ ゆ か り く ら ぶ	0	***	1	0/2			3
32	和田 竜聖 中村 晟	学連 広島市	福 山 平 成 大 学 フ ェ ニ ッ ク ス	2	④	***	1/2			2

[一般男子 決勝トーナメント]



[一般女子 予選リーグ]

A ブロック				1	2	3	勝率	得失差	順位
1	永江 鈴香 古藤 向日葵	広島市 広島市	東洋観光 東洋観光	***	④	④	2/2		1
2	竹田 琉生 野稲 ジェシリン	広島市 広島市	藤の木クラブ 堀池組	1	***	0	0/2		3
3	安藤 愛奈 西原 愛里	広島市 広島市	桜組 広島土曜クラブ	1	④	***	1/2		2
B ブロック				4	5	6	勝率	得失差	順位
4	東脇 光希 澄谷 美咲	学連 広島市	福山平成大学 広島土曜クラブ	***	④	0	1/2		2
5	大木 桃子 鈴川 美彩	広島市 広島市	フェニックス フェニックス	0	***	0	0/2		3
6	岡本 優希乃 西 永りな	広島市 福山市	東洋観光 C J B	④	④	***	2/2		1
C ブロック				7	8	9	勝率	得失差	順位
7	下森 都由 辻 李佳	広島市 広島市	広島クラブ 東洋観光	***	0	④	1/2		2
8	別所 菜々 又 江 凜	広島市 広島市	東洋観光 東洋観光	④	***	④	2/2		1
9	山田 菜々子 三上 春菜子	広島市 広島市	フェニックス フェニックス	2	1	***	0/2		3

[一般女子 決勝リーグ]

決勝リーグ				A1	B1	C1	勝率	得失差	順位
A1	永江 鈴香 古藤 向日葵	広島市 広島市	東洋観光 東洋観光	***	④	2	1/2		2
B1	岡本 優希乃 西 永りな	広島市 福山市	東洋観光 C J B	0	***	1	0/2		3
C1	別所 菜々 又 江 凜	広島市 広島市	東洋観光 東洋観光	④	④	***	2/2		1

[男子35歳]


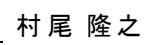
				1	2	3	4	5	勝率	得失差	順位
1	武内哲也 行吉淳樹	広島市 広島市	マツダ 府中クラブ	***	④	④	1	2	2/4		2
2	岡田隆幸 坂口拓郎	広島市 広島市	海田クラブ 海田クラブ	0	***	3	④	1	1/4		4
3	金光泰隆 永久耕二	広島市 広島市	ミナミクラブ 愛飲クラブ	1	④	***	④	1	2/4		3
4	黒田貴博 佐々木昌平	広島市 広島市	アクロス広島 愛飲クラブ	④	1	3	***	1	1/4		5
5	中井規之 東脇直也	広島市 広島市	ごうたまた 五日市クラブ	④	④	④	④	***	4/4		1

[男子45歳 予選リーグ]

A ブロック				1	2	3	勝率	得失差	順位
1	佐藤知宏 増田長幸	広島市 広島市	ごうたまた 広島クラブ	***	2	④	1/2		2
2	松本聡 藤井嘉也	広島市 広島市	広島中央クラブ 広島中央クラブ	④	***	④	2/2		1
3	渡邊研二 田村忠士	広島市 広島市	フェニックス フェニックス	1	1	***	0/2		3

B ブロック				4	5	6	7	勝率	得失差	順位
4	森川敏昭 伊藤和彦	広島市 広島市	フェニックス 広島中央クラブ	***	④	3	④	2/3		2
5	背戸英光 永井芳和	広島市 広島市	広島中央クラブ NON	1	***	④	2	1/3		4
6	村尾隆之 柴崎旭仁	広島市 広島市	藤の木クラブ 五日市クラブ	④	0	***	④	2/3		1
7	石本修一 松田譲	呉市 広島市	呉STC ごうたまた	1	④	2	***	1/3		3

[男子45歳 決勝トーナメント]

A1位 松本聡 (広島中央クラブ)  0  村尾隆之 (藤の木クラブ) B1位
 藤井嘉也 (広島中央クラブ)

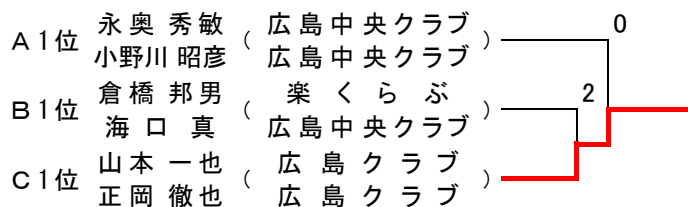
[男子55歳 予選リーグ]

A ブロック			1	2	3	4	勝率	得失差	順位	
1	永奥 秀敏 小野川 昭彦	広島市 広島市	広島中央クラブ 広島中央クラブ	***	④	④	④	3/3		1
2	金清 直樹 竹田 勉	広島市 広島市	熊野町クラブ 藤の木クラブ	1	***	3	0	0/3		4
3	向井 浩 有馬 浩一郎	広島市 広島市	白庭会 藤の木クラブ	0	④	***	2	1/3		3
4	大前 秀樹 宮原 俊文	広島市 広島市	楽くらぶ 日本製鋼所広島	0	④	④	***	2/3		2

B ブロック			5	6	7	勝率	得失差	順位	
5	倉橋 邦男 海口 真	広島市 広島市	楽くらぶ 広島中央クラブ	***	④	④	2/2		1
6	高杉 典正 古谷 信弘	広島市 広島市	広友会 藤の木クラブ	2	***	④	1/2		2
7	河野 芳樹 大多和 秀之	広島市 広島市	藤の木クラブ 広島クラブ	1	2	***	0/2		3

C ブロック			8	9	10	勝率	得失差	順位	
8	山本 一也 正岡 徹也	広島市 広島市	広島クラブ 広島クラブ	***	④	④	2/2		1
9	竹内 和彦 山本 忠史	広島市 広島市	五日市クラブ 白庭会	0	***	3	0/2		3
10	陰山 吉春 新宅 浩二	広島市 広島市	藤の木クラブ 藤の木クラブ	2	④	***	1/2		2

[男子55歳 決勝トーナメント]



[男子65歳 予選リーグ]

A ブロック				1	2	3	勝率	得失差	順位	
1	織田 宏 中山 茂	広島市 広島市	広島クラブ 中国電力	***	④	④	2/2		1	
2	篁 宣之 塚本 敏雄	広島市 広島市	草津クラブ 草津クラブ	1	***	2	0/2		3	
3	丸元 正弘 大木 正	広島市 広島市	広島文化クラブ 広島文化クラブ	1	④	***	1/2		2	
B ブロック				4	5	6	7	勝率	得失差	順位
4	男座 潔 井下 健	広島市 広島市	楽くらぶ 楽くらぶ	***	④	④	④	3/3		1
5	林 清人 松岡 雄二	広島市 広島市	広島文化クラブ NON	1	***	3	1	0/3		4
6	石田 賢児 島本 英明	広島市 広島市	藤の木クラブ 沼田クラブ	0	④	***	1	1/3		3
7	賀谷 龍次 宮脇 龍司	呉市 呉市	呉ソフトテニス百才会 呉ソフトテニス百才会	1	④	④	***	2/3		2

[男子65歳 決勝トーナメント]

A1位 織田 宏 (広島クラブ) ————— 2 ————— 男座 潔 (楽くらぶ) B1位
 中山 茂 (中国電力)

[男子75歳]

				1	2	3	勝率	得失差	順位
1	三岳 邦廣 梶岡 憲治	広島市 広島市	楽くらぶ 広島文化クラブ	***	④	④	2/2		1
2	福永 行雄 上田 将夫	広島市 広島市	己斐上クラブ アクロス広島	0	***	④	1/2		2
3	安藤 正昭 古澤 周二	竹原市 呉市	竹原市連盟 呉ソフトテニス百才会	0	2	***	0/2		3

[女子45歳]

				1	2	3	勝率	得失差	順位
1	河盛 由香利 船本 めぐみ	広島市 広島市	廿日市クラブ 己斐上クラブ	***	④	④	2/2		1
2	牛水 志保 中森 美鈴	広島市 広島市	呉クリンクラブ 呉クリンクラブ	1	***	1	0/2		3
3	森本 敬子 増田 智美	広島市 広島市	五日市クラブ 五日市クラブ	2	④	***	1/2		2

[女子55歳 予選リーグ]

A ブロック				1	2	3	4	勝率	得失差	順位
1	入江 幸江 森野 美加	広島市 広島市	海田 クラブ 海田 クラブ	***	④	④	④	3/3		1
2	水川 栄子 佐伯 睦味	広島市 広島市	廿日市 クラブ 己斐上 クラブ	0	***	1	2	0/3		4
3	山本 仲美 上田 知美	広島市 広島市	広島土曜 クラブ 広島土曜 クラブ	3	④	***	④	2/3		2
4	大多和 恵理 片岡 奈美	広島市 福山市	広島 クラブ 福山どんがめクラブ	0	④	3	***	1/3		3

B ブロック				5	6	7	勝率	得失差	順位
5	菅原 啓子 宮庄 洋江	広島市 広島市	広島中央 クラブ 広島 クラブ	***	④	④	2/2		1
6	西田 久恵 臼井 茂子	広島市 広島市	広島土曜 クラブ 広島土曜 クラブ	0	***	2	0/2		3
7	濱中 千栄子 山本 敏美	広島市 広島市	廿日市 クラブ どりーむ	2	④	***	1/2		2

C ブロック				8	9	10	勝率	得失差	順位
8	木下 美咲 原 昇子	広島市 広島市	海田 クラブ 海田 クラブ	***	3	④	1/2	+1G	1
9	六百田 由香 松本 朋子	広島市 広島市	広島土曜 クラブ 廿日市 クラブ	④	***	1	1/2	-2G	3
10	前田 真弓 門田 知代子	福山市 福山市	福山どんがめクラブ 福山どんがめクラブ	2	④	***	1/2	+1G	2

[女子55歳 決勝トーナメント]

A 1位	入江 幸江 (海田 クラブ)	
B 1位	菅原 啓子 (広島中央クラブ)	
C 1位	木下 美咲 (海田 クラブ)	

[女子65歳]

	1	2	3	勝率	得失差	順位			
1	森田 典子 堂面 真由美	広島市 広島市	アクロス 広島 二葉 クラブ	***	④	④	2/2		1
2	幡司 英子 新宅 一恵	広島市 広島市	二葉 クラブ 広島愛々クラブ	0	***	0	0/2		3
3	鋤田 洋子 寺尾 信子	広島市 広島市	呉クリンクラブ 広島 L C	2	④	***	1/2		2

[男子初級クラス]

	1	2	3	勝率	得失差	順位			
1	栗尾 佳尚 玉谷 龍信	広島市 広島市	T S T A 南観音 クラブ	***	④	1	1/2		2
2	窪田 弘一郎 久保 賢太郎	広島市 広島市	広島市 連盟 広島市 連盟	0	***	1	0/2		3
3	森藤 俊大 山田 圭祐	広島市 広島市	広大軟庭同好会 広大軟庭同好会	④	④	***	2/2		1